

Remoldi

CATALOGO PEZZI DI RICAMBIO
SPARE PARTS CATALOGUE - ERSATZTEILELISTE
CATALOGUE RECHANGES - CATALOGO REPUESTOS

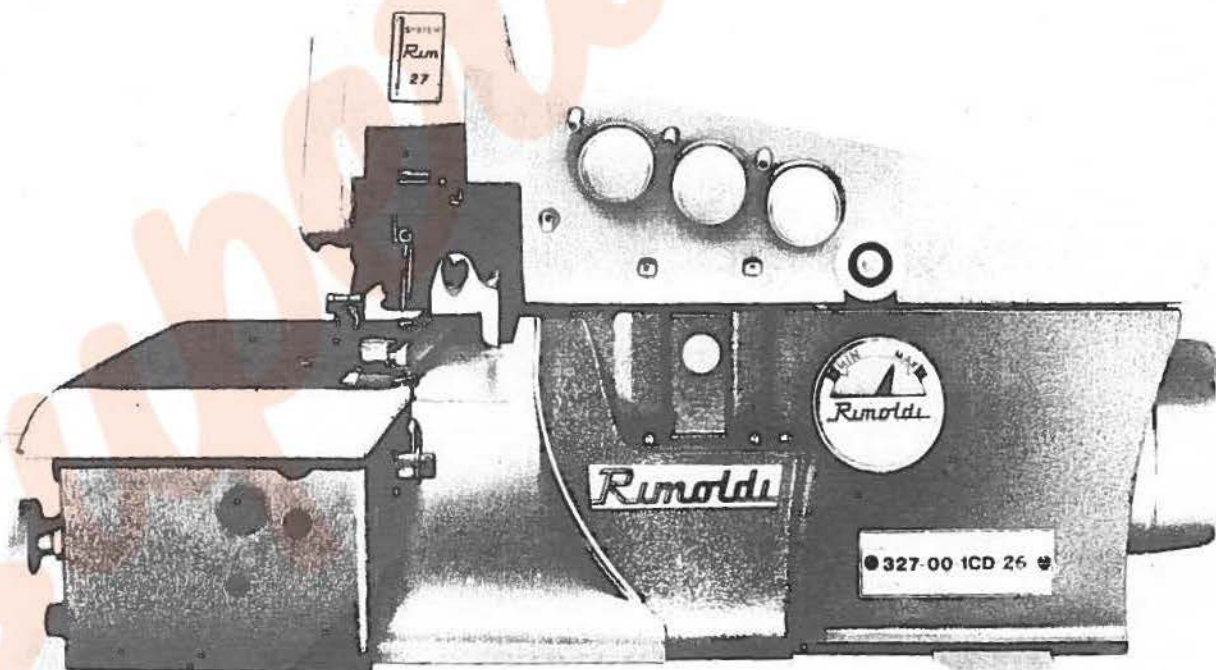
327-00-1CD-26

327-00-1CD-27
327-00-1CD-29
327-29-1CD-08

327-12-1CD-01

327-16-1CD-01

327-29-1CD-03



n.85-5-72

Il presente Catalogo Pezzi di Ricambio è costituito da due parti: la prima, definita come "Catalogo base" (da Tav. 1 a Tav. 15), comprende i particolari montati sulla testa più significativa (la prima dell'elenco in copertina); la seconda (da Tav. 16 in avanti) comprende tutti i particolari delle altre teste basi o derivate, che differiscono da quella del Catalogo base.

Le Teste basi sono elencate in copertina con un carattere più grande rispetto a quello delle derivate.

Nella consultazione del Catalogo tenere presente che:

1. Tutti i particolari non fornibili sciolti non vengono richiamati singolarmente, ma soltanto illustrati nel gruppo d'appartenenza.
2. I riferimenti delle figure dei particolari che compongono il gruppo sono di norma raggruppati in una parentesi. In alcuni casi però, dove non è possibile il raggruppamento, i numeri che nelle tavole illustrative richiamano i singoli pezzi sono affiancati dallo stesso segno particolare, con cui è indicato l'intero gruppo.
3. Sulle tavole relative alle altre teste (da Tav. 16 in avanti) sono elencati tutti i particolari diversi o non montati sulle teste del Catalogo Base. Dette tavole portano in alto a destra il simbolo della testa cui si riferiscono. I disegni di questo gruppo di tavole illustrano soltanto i pezzi nuovi o sostanzialmente diversi rispetto a quelli montati sulla testa più significativa del Catalogo. I particolari richiamati come simbolo, ma non illustrati, conservano lo stesso numero di figura dei corrispondenti raffigurati sul Catalogo base. I particolari comuni a tutte le teste comprese nel Catalogo, vengono richiamati soltanto nel primo gruppo di tavole e cioè da Tav. 1 a Tav. 15. I particolari definiti come "pezzi annullati" si intendono quelli non montati sulla testa a cui la tavola si riferisce. Nel caso di un gruppo annullato, viene indicato soltanto il simbolo del gruppo, ma devono intendersi annullati anche tutti i particolari componenti il gruppo stesso.

Per facilitare la ricerca viene riportato l'indice numerico di tutti i particolari illustrati sul Catalogo base, con la relativa tavola in cui gli stessi sono richiamati.

AGHI

Gli aghi sono contraddistinti dal sistema e dalla finezza, la quale indica il diametro medio espresso in centesimi di millimetro.

Il sistema dell'ago e la finezza sono marcati oltre che sulla busta, anche sull'ago stesso.

Nelle ordinazioni precisare, oltre il simbolo, il sistema e la finezza degli aghi desiderati. In caso di dubbio, allegare, un ago campione o una bustina vuota.

AVVERTENZA

Nella richiesta di parti di ricambio citare sempre il relativo numero di matricola della macchina, il simbolo del particolare e la denominazione ufficiale usata sul catalogo.

This spare parts catalogue is made up of two parts: in the first one, called "basic catalogue" (from Table 1 to Table 15), all the details of most representative head are listed (the first head listed on the cover); the second one (from Table 16 onwards) includes the details of the other main heads or derived ones, which are different from that of the basic catalogue. The main heads are listed on the cover in bigger lettering to distinguish them from the derived heads.

When you consult the catalogue will you please note that:

1. all parts which cannot be supplied by themselves are not indicated alone, but shown together with the group to which they belong;
2. the references of the pictures of the parts making up the group are usually put in brackets. In some cases, however, when their grouping is not possible, the numbers of the various parts in the tables are marked with the same particular sign with which the whole group is indicated.
3. In the tables of the other heads (from Table 16 onward) there are listed all the parts not fitted on the heads in the basic catalogue. These tables are marked at the top right-hand corner with the symbol of the head which the table refers to. The drawings in this group of tables show only the parts which are new or basically different from those fitted on the most representative head in the catalogue. The parts which are represented only by the symbol but not illustrated keep the same figure number as the corresponding parts shown in the basic catalogue. The parts which are common to all the heads in the catalogue are listed only in the first group of tables, that is from Table 1 to Table 15. Parts marked "annulled part" are those not fitted on the head which the table refers to. When an assembly has been annulled only the assembly symbol is specified, but all the parts forming the assembly must also be considered annulled.

To make it easier to locate the parts, the reference numbers of all of those shown in the basic catalogue are listed together with the number of the table in which they are to be found.

NEEDLES

The needles are marked with system and size; the size indicates the average diameter in hundredths of a millimeter.

The system and size of the needle are shown on the packet as well as on the needle itself.

When ordering please state symbol, system and size. If you have doubts, enclose a sample needle or an empty packet with your order.

ATTENTION

When ordering spare parts always state the serial number of the machine, the symbol of the part in question and the description given in the catalogue.

CARATTERISTICHE TESTE MACHINE HEAD FEATURES	N. Aghi Needles N.	N. Fili Threads N.	Largh. costa Bight width	Posiz. Differ. Differ. posit.	g/1' max Max r.p.m	N. punti per pollice Stitch per Inch.	CARATTERISTICHE TESTA MACHINE HEAD FEATURES	N. Aghi Needles N.	N. Fili Threads N.	Largh. costa Bight width	Posiz. Differ. Differ. Posit.	g/1' max Max r.p.m	N. punti per pollice Stitch per Inch.
<p>327-00-1CD-26</p> <p>Per tessuti soffici leggeri e con bordi facilmente sfilacciabili (felpatini, flanelline). Risolta verso l'alto i lembi del tessuto all'interno della cucitura.</p> <p>For light soft fabrics which fray easily at the edges (light fleecy-lined fabrics or light flannels). It curls the fabric edges upwards into the seam.</p>	1	3	2	-1/2	8000	8÷30	<p>327-29-1CD-03</p> <p>Per surfilare ventriere e pancere elastiche con contemporaneo inserimento di un filo di lastex, all'interno del sopraggitto, proveniente dall'alto. Possibilità di lavorare anche con 2 fili sia nell'ago, sia nei crochet. Senza coltelli rifilatori.</p> <p>For overedging elastic body belts and corsets, inserting at the same time, inside overedge seam, a lastex thread fed from above. There is the possibility of working also with 2 threads either in the needle or in the looper. Without trimming device.</p>	1	3/7	3,5	0	7000	15÷30
<p>327-00-1CD-27</p> <p>Come la 327-00-1CD-26 ma per tessuti medi.</p> <p>Same as 327-00-1CD-26, but for medium weight fabrics.</p>	1	3	2	-1/2	8000	8÷30							
<p>327-00-1CD-29</p> <p>Come la 327-00-1CD-26 ma con costa alta per tessuti di spugna e di flanella.</p> <p>Same as 327-00-1CD-26, but with wider bight for terry-cloth and flannels.</p>	1	3	5	0	7100	8÷30	<p>327-29-1CD-08</p> <p>Per surfilare tessuti medi (raso, rasone, ecc.) risvoltando il tessuto verso l'alto ed inserendo all'interno della piegatura un filo di lastex di 1 mm di diametro max. proveniente dall'alto.</p> <p>For overedging medium fabrics (satin, heavy satin, etc.) curling the fabric upwards and inserting inside fold a lastex thread, of 1 mm maximum diameter, fed from above.</p>	1	3	2	0	7000	15÷30
<p>327-12-1CD-01</p> <p>Per bordare a scopo ornamentale vestaglie da camera ed altri capi similari in tessuti indemagliabili trapuntati. Una striscia di tessuto indemagliabile piegata ad U costituisce il bordo che viene ricoperto dal sopraggitto ottenendo in apparenza un punto a conchiglia. Munita di guida fissa per striscia larga 20 mm. max. Dotata di crochet per lavorare anche a 3 fili.</p> <p>For binding dressing-gowns and similar articles made from quilted warpknit fabrics, giving a decorative effect. A U-folded warpknit strip froms the edge which is serged thus giving an apparent shell stitch. Fitted with a fixed folder for a maximum width of strip of 20 mm. Fitted with looper to work also with 3 threads.</p>	1	2/3	-	-1/2	6500	7÷20							
<p>327-16-1CD-01</p> <p>Per bordare con una striscia di para, le sgambature degli slips che formano gli interni di shorts e di pantaloncini da bagno. La striscia di para, larga 8 mm. viene piegata ad U e ricoperta dal sopraggitto. Senza coltelli.</p> <p>For binding with a rubber strip the leg-openings of the internal briefs of shorts and bathing costumes. The rubber strip, which is 8 mm wide, is U-folded and covered by the overedge seam. Without trimming device.</p>	1	3	5	0	6500	8÷30							

Rimoldi

INDICE NUMERICO INDEX

Part. N.	Tav. N.	Part. N.	Tav. N.	Part. N.	Tav. N.	Part. N.	Tav. N.	Part. N.	Tav. N.	Part. N.	Tav. N.	Part. N.	Tav. N.
100620-0-10	6	202408-0-10	6	202386-0-10	5	206569-0-00	11	206632-2-00	9	206705-3-00	5	206794-0-00	6
200490-0-00	6	202412-0-10	6	206410-3-00	7	206570-0-00	11	206633-0-00	9	206708-0-00	5	206795-0-00	6
200663-0-10	10	202472-0-10	6	206415-4-00	7	206572-4-00	10	206634-0-00	9	206711-0-00	4	206796-0-00	6
201128-0-10	7	202473-0-10	6	206425-4-00	8	206573-0-00	4	206635-0-00	9	206715-0-00	2	206797-0-00	6
201358-0-10	6	202475-0-10	6	206446-4-01	9	206574-2-00	10	206636-0-00	9	206714-2-00	4	206798-0-00	6
201610-0-01	6	202478-0-10	6	202489-0-10	6	206578-2-00	5	206637-0-00	9	206716-0-00	2	206799-0-00	6
202056-0-10	2	202479-0-10	1	206505-3-00	1	206580-2-00	6	206639-0-00	9	206722-2-00	2	206803-2-00	6
202027-0-10	3	202480-0-10	3	206506-0-00	8	206582-3-00	6	206640-0-01	9	206723-4-00	2	206804-0-00	6
202032-0-10	6	202484-0-10	3	206507-0-00	5	206583-0-00	6	206642-0-00	9-11	206725-2-00	2	206808-0-00	9
202033-0-10	6	202488-0-10	6	206508-0-00	5	206584-2-00	6	206643-0-00	5	206726-0-00	2	206809-4-00	9
202047-2-10	6	202490-0-10	6	206509-3-10	11	206586-0-00	6	206644-2-00	9	206727-0-00	2	206815-4-00	8
202061-0-10	12	202492-0-10	5	206510-4-02	11	206587-0-00	6	206645-4-00	7	206730-0-11	3	206810-2-00	9
202063-0-10	6	202519-0-01	4	206514-0-00	8	206588-0-00	6	206646-0-00	7	206731-2-00	3	206812-0-00	4
202065-0-10	1	202529-0-10	9	206516-0-00	8	206592-3-00	6	206650-0-00	4	206733-0-00	3	206872-0-00	6
202071-2-10	5	202556-0-00	4	206518-0-00	8	206593-0-00	6	206651-0-00	1	206734-2-00	3	206933-2-00	3
202086-0-10	7	202558-2-00	4	206522-3-00	8	206594-0-00	1	206652-2-00	7	206735-0-00	3	207006-2-00	12
202094-0-11	12	202720-0-00	7	206524-0-00	8	206595-0-00	1	206654-2-10	7	206736-2-00	11	207017-2-00	12
202095-0-11	12	202795-0-10	12	206525-3-00	8	206598-3-00	6	206656-0-00	7	206739-0-00	11	300218-0-10	4
202110-0-10	9	203060-0-10	12	206529-4-00	8	206599-0-00	6	206658-2-00	7	206740-0-00	1	301586-0-10	9
202128-0-10	10	203062-0-10	12	206530-4-00	8	206602-0-00	5	206659-2-00	7	206742-4-00	11	700205-0-00	14
202129-0-10	10	203065-0-10	10	206531-0-00	8	206603-0-10	6	206665-2-00	11	206743-3-00	11	700207-0-00	6
202130-0-10	10	203066-0-10	12	206533-0-00	8	206604-4-01	6	206666-0-00	11	206744-0-00	2	700630-0-00	5
202131-0-10	10	203069-0-10	12	206534-0-00	2	206605-0-01	6	206667-0-00	11	206746-0-00	4	701004-0-00	6-11
202132-0-10	10	203072-0-10	12	206538-0-00	1	206606-2-00	6-8	206669-2-01	11	206747-0-01	4	701005-0-00	11
202134-0-11	10	203077-3-10	12	206539-0-00	1	206607-0-00	6	206679-0-00	5	206748-0-00	1	701006-0-00	9
202137-0-10	12	203079-2-10	12	206540-2-00	8	206608-0-00	6	206680-0-00	5	206750-0-00	11	701007-0-00	6
202140-0-10	12	203082-0-10	12	206543-0-00	5	206609-0-00	6	206681-0-00	5	206751-0-00	11	701032-0-00	11
202165-0-10	3	203087-0-10	10	206544-0-00	5	206613-0-00	6	206682-0-00	1	206752-0-00	11	701051-0-00	11
202201-0-10	12	203094-2-00	12	206545-0-00	11	206614-2-00	6	206683-0-00	5	206753-0-00	11	701104-0-00	11
202214-0-10	3-9	203095-2-00	12	206546-0-00	6	206615-4-00	6	206684-0-00	5	206754-0-00	4	701133-0-00	5-7-11
202227-0-10	4	203142-0-10	9	206549-2-00	5	206617-0-00	6	206685-0-00	3	206755-0-00	4	701116-0-00	5
202228-0-10	4	204021-0-10	12	206550-4-00	11	206618-0-10	6	206686-0-00	7	206756-0-00	3	701151-0-00	11
202229-0-10	4	204033-0-10	12	206554-0-00	11	206619-0-00	6	206687-2-00	3	206757-0-00	10	703005-0-00	15
202267-2-11	4	204122-0-10	5	206555-0-00	11	206620-0-00	9	206688-0-00	3	206758-0-10	10	703210-0-00	8
202279-0-10	4	204947-0-10	9	206556-0-00	5	206621-0-00	9	206689-0-00	5	206763-0-00	3	704009-4-00	14
202288-0-10	4	206250-4-00	4	206557-0-00	11	206622-0-00	9	206690-2-00	5	206764-0-00	3	704314-2-00	6
202371-0-10	1	206315-3-00	4	206559-0-00	11	206623-2-11	9	206692-0-00	5	206767-0-00	3	704345-2-00	14
202385-0-10	6	206341-4-00	4	206560-0-10	11	206564-0-00	11	206693-0-00	5	206768-0-00	3	704346-2-00	14
202391-0-10	9	206342-4-00	4	206565-0-00	11	206565-0-00	11	206626-3-00	9	206769-0-00	3	704409-0-00	10
202393-0-10	2	206358-4-00	3	206566-0-00	11	206566-0-00	11	206628-0-00	1	206770-0-00	3	704409-2-00	14
202398-0-10	2	206385-4-00	7	206567-0-00	11	206567-0-00	11	206629-0-00	1-9	206790-2-00	6	704424-2-00	14
				206568-0-01	11	206630-2-01	9	206699-0-01	5				

Rimoldi

INDICE NUMERICO INDEX

Part. N.	Tav. N.	Part. N.	Tav. N.	Part. N.	Tav. N.	Part. N.	Tav. N.	Part. N.	Tav. N.	Part. N.	Tav. N.	Part. N.	Tav. N.
34536-0-00	14	727706-0-00	8	744742-0-00	2	900931-0-00	14	991113-0-00	15				
34802-0-00	10	728272-0-00	6	745001-0-00	8	901101-0-00	14	991114-0-00	15				
34808-0-00	6	729011-2-00	4	745002-0-00	7-8	901102-0-00	14	991120-6-00	15				
34813-0-00	11	729032-2-00	6	745114-0-00	9	901103-0-00	14	991121-3-00	15				
34829-0-00	6	729034-2-00	15	745126-2-00	2-6	901104-0-00	14	991127-4-00	15				
34837-0-00	8	729043-2-00	2	745168-0-00	7	901105-0-00	14	991128-0-00	15				
34841-0-00	6	729051-2-00	6-9	745800-2-00	3-5-7-8	901120-2-00	14	991129-3-00	15				
34847-0-00	7	729054-2-00	15	745803-2-00	4	901123-4-00	14	991179-0-00	15				
34848-0-00	7	730023-2-00	3	745812-2-00	6-7-8-9-11	990074-1-10	13	991188-0-00	14				
35008-0-00	6	731107-0-00	15	746007-2-00	2-3-9	990174-0-10	13	991187-0-00	14				
35029-0-00	8-10	733008-2-00	14	746008-0-00	6	990176-0-10	13	991188-0-00	14				
35201-0-00	6	733503-0-00	4	746020-2-00	9	990179-4-11	14	991189-0-00	14				
35208-0-00	6	733505-2-00	9	746208-2-00	3	990180-0-10	13						
35230-0-00	6	733507-0-00	11	746402-0-00	14	990181-0-10	13						
35408-0-00	6	733507-2-00	14	746409-2-00	14	990182-0-10	13						
35925-0-00	3	733508-2-00	15	765200-6-80	13	990183-0-12	13						
35957-0-00	2	733508-4-00	14	778202-0-00	7	990310-0-10	14						
35977-0-00	11	733510-4-00	14	778203-0-00	8-9	990311-0-10	14						
360431-2-00	4	740220-2-00	6	778208-0-00	7	990314-0-00	14						
360464-4-00	14	741413-0-00	6-12	778236-0-00	7	990316-0-10	14						
360505-4-00	14	741415-0-00	4	778400-0-00	8	990324-0-10	13						
360545-4-00	14	741535-0-00	4	778401-0-00	7	990325-0-10	13						
360566-2-00	14	741539-0-00	4	778406-0-00	5	990327-0-10	13						
361433-2-00	2	741546-2-00	6	778407-0-00	8	990335-0-10	11						
361435-2-00	3	741657-0-00	4	778417-0-00	6-7	990474-0-10	13						
361464-2-00	3-5-6-9-11	741665-0-00	12	778520-0-00	9	990585-0-10	13						
361474-2-00	11	741724-0-00	3	778832-0-00	1-10	990622-0-10	13						
361475-2-00	14	741745-2-00	6	778837-0-00	8	990639-0-10	13						
361484-2-00	11	741956-2-00	3-5	780200-0-20	3	990685-0-10	13						
361494-2-00	9	742068-2-00	14	788001-0-01	4	990981-0-00	14						
361883-0-00	7	742222-2-00	6	900201-0-10	14	990982-0-00	14						
362431-2-00	15	742457-2-00	10	900203-0-10	14	990983-0-00	14						
362442-2-00	11	742758-0-00	10	900204-0-10	14	990984-4-00	14						
362471-2-00	10	743243-2-00	5	900694-0-11	14	990985-0-00	13						
362481-2-00	11	743471-2-00	5	900918-0-00	14	990986-4-00	14						
362905-2-00	14	744332-2-00	6-8-9	900920-0-00	14	990987-4-00	14						
362917-2-00	14	744334-2-00	6-8-10	900925-4-01	14	991106-0-00	15						
364032-0-00	6-8	744553-0-00	10	900926-0-00	14	991107-0-00	15						
364895-2-00	3	744621-0-00	6	900927-0-00	14	991108-2-00	15						
367002-0-00	7	744631-2-00	4	900928-0-00	14	991111-0-00	15						
367096-0-00	9	744654-2-00	3	900929-0-01	14	991112-0-00	15						

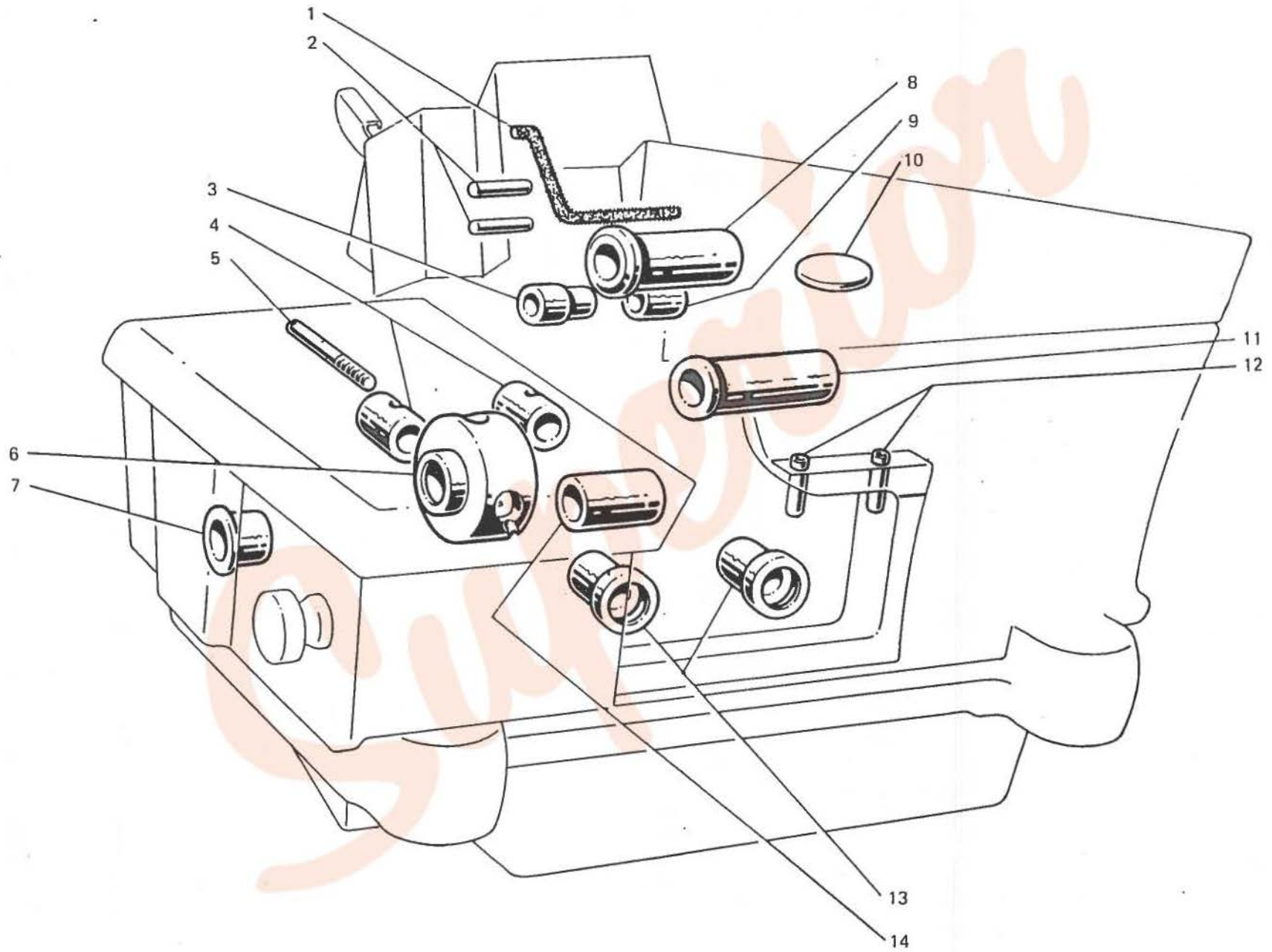


Fig. N. Abb. N.	Part. N. Bestell N. Piece N. Pieza N.	Qt. Anzahl	DESCRIZIONE	DESCRIPTION	BENENNUNG	DESCRIPTION	DESCRIPCION
★	206505-3-00	1	base con bussole e guidafili	base assembly			
1	778832-0-00	1	stoppino	wick			
2	202371-0-10	2	spina	pin			
3	206628-0-00	1	bussola	bush			
4	206651-0-00	2	bussola posteriore	rear bush			
5	202479-0-10	1	vite	screw			
6	206682-0-00	1	bussola intermedia	intermediary bush			
7	206595-0-00	1	bussola sinistra	left bush			
8	206538-0-00	1	bussola	bush			
9	206629-0-00	1	bussola destra	right bush			
10	206748-0-00	1	tappo ad espansione	plug			
11	206539-0-00	1	bussola	bush			
12	206740-0-00	2	passafilo	thread guide			
13	202065-0-10	2	bussola anteriore	front bush			
14	206594-0-00	1	bussola	bush			

Superior

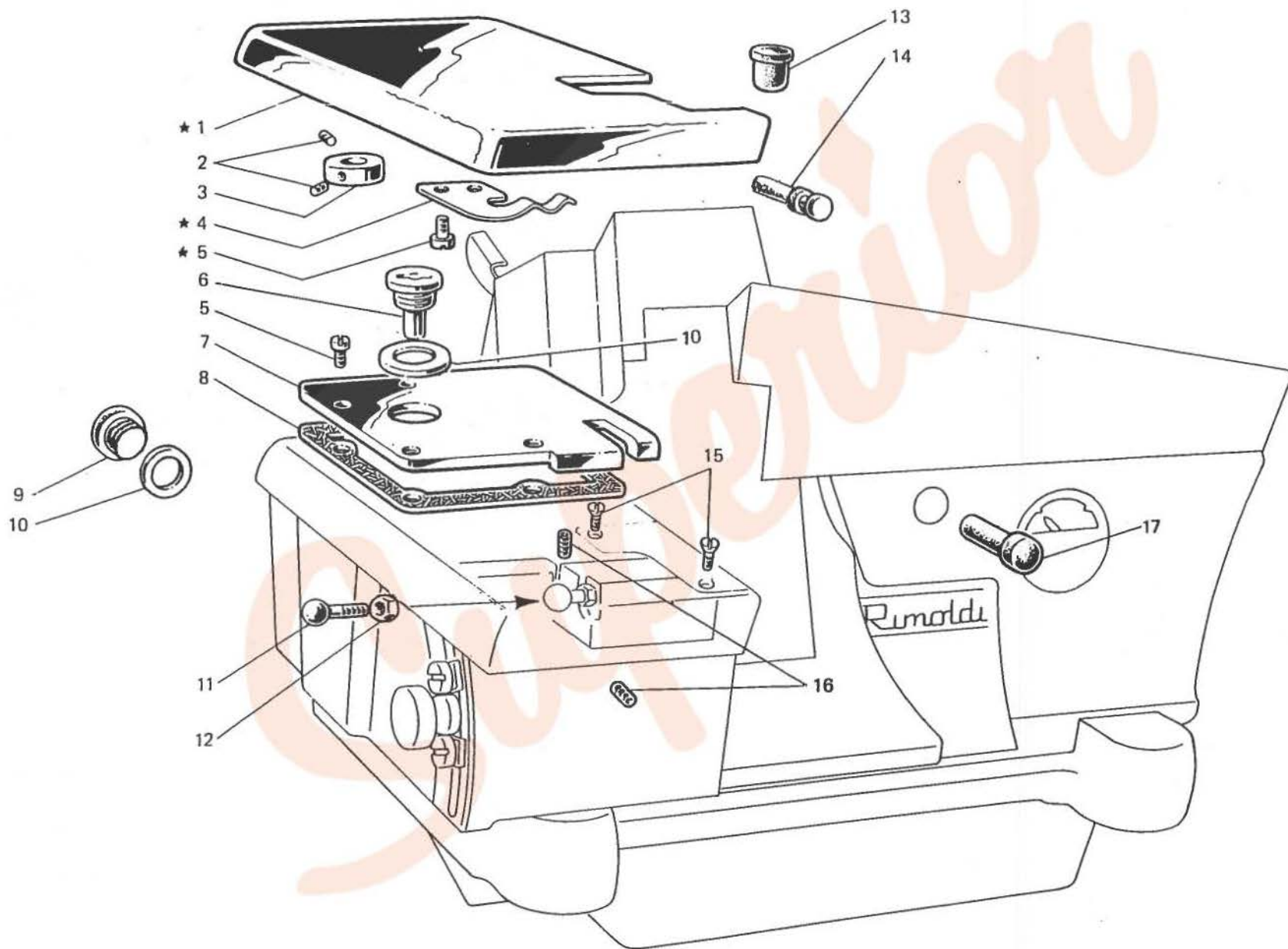


Fig. N. Abb. N.	Part. N. Bestell N. Piece N. Pieza N.	Ct. Anzahl	DESCRIZIONE	DESCRIPTION	BENENNUNG	DESCRIPTION	DESCRIPCION
★	206723-4-00	1	piano di lavoro completo	working plate assembly			
1	206722-2-00	1	piano di lavoro	working plate			
2	745126-2-00	2	viti	screw			
3	202393-0-10	1	anello	ring			
4	206716-0-00	1	molla	spring			
5	721433-2-00	6	viti	screw			
6	206727-0-00	1	tappo carico olio	plug			
7	206725-2-00	1	coperchio cinematismo	cover			
8	206726-0-00	1	guarnizione	gasket			
9	202026-0-10	1	tappo	plug			
10	705957-0-00	2	rondella cartone	washer			
11	206715-0-00	1	vite testa sferica	screw			
12	746007-2-00	1	dado	nut			
13	206744-0-00	1	tampone	pad			
14	206534-0-00	1	tappo	plug			
15	744742-0-00	2	vite per placca ago	screw for needle plate			
16	729043-2-00	2	vite per salva ago e spingi asola	screw for rear and front needle guard			
17	202398-0-10	1	tappo	plug			

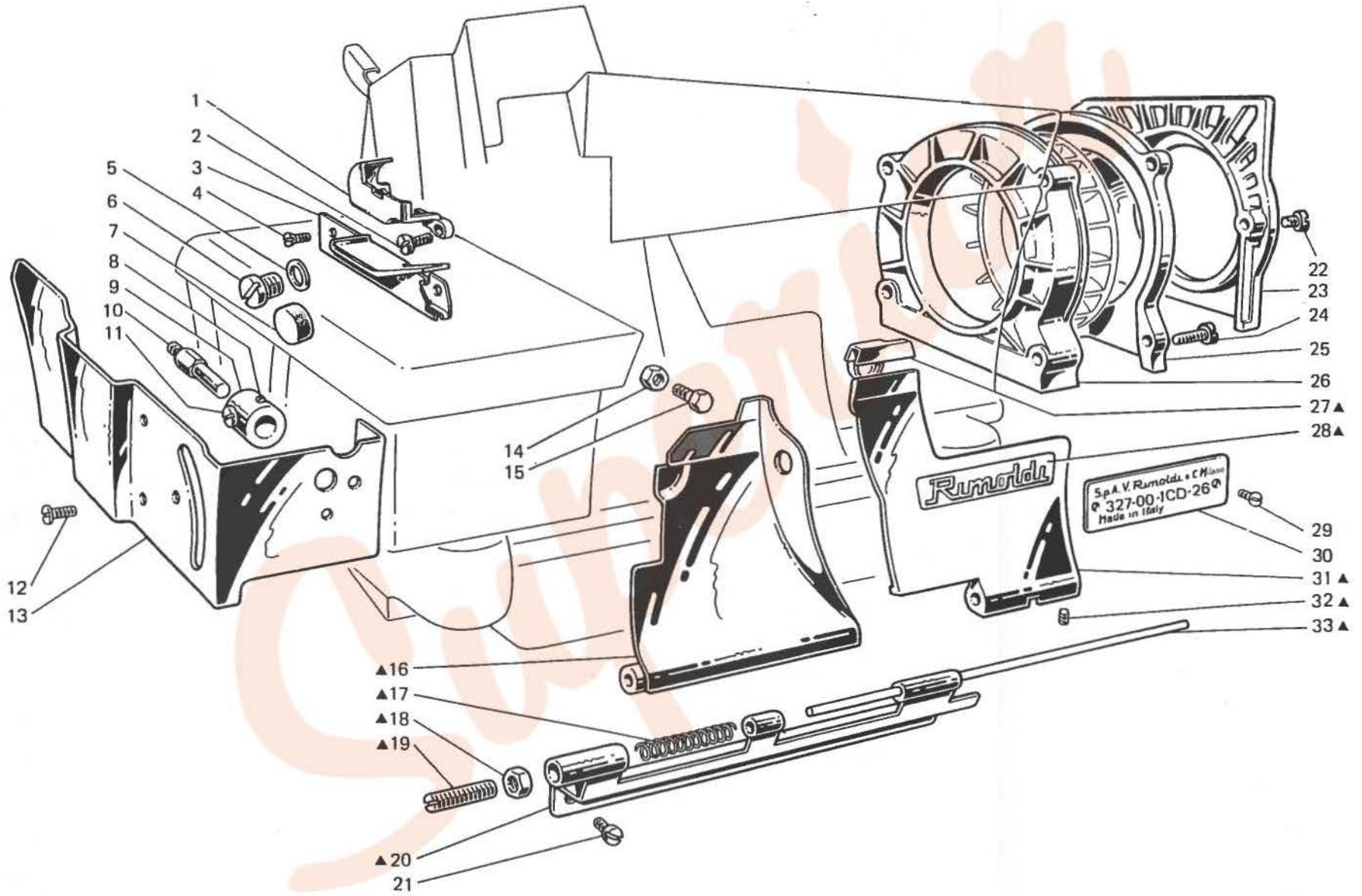


Fig. N. Abb. N.	Part. N. Bestell N. Piece N. Pieza N.	Qt. Anzahl	DESCRIZIONE	DESCRIPTION	BENENNUNG	DESCRIPTION	DESCRIPCION
▲	206358-4-00	1	sportello ant. compl.	front cover assembly			
1	206730-0-11	1	vaschetta recupero olio	sump			
2	741956-2-00	1	vite	screw			
3	206735-0-00	1	carterino para olio	oil retainer			
4	744654-2-00	3	vite	screw			
5	705925-0-00	1	rondella in fibra	washer			
6	202480-0-10	1	tappo	plug			
7	202027-0-10	1	tappo	plug			
8	730023-2-00	1	vite	screw			
9	206734-2-00	1	morsetto fiss. carter laterale	needle clamp			
10	206733-0-00	1	vite per carter laterale	screw			
11	721435-2-00	1	vite	screw			
12	724895-2-00	4	viti	screw			
13	206731-2-00	1	carter laterale completo	side cover assembly			
14	746007-2-00	1	dado	nut			
15	202214-0-10	1	vite	screw			
16	206933-2-00	1	sportello scorrevole	sliding cover			
17	206768-0-00	1	molla	spring			
18	746208-2-00	1	dado	nut			
19	206769-0-00	1	vite di regolazione	adjusting screw			
20	206756-0-00	1	cerniera	hinge			
21	741724-0-00	4	vite	screw			
22	721464-2-00	2	vite per coperchio	screw			
23	206685-0-00	1	coperchio cinghia	cover			
24	202484-0-10	4	vite	screw			
25	206687-2-00	1	coperchio coclea	scroll cover			
26	206688-0-00	1	coclea per ventola	scroll			
27	206764-0-00	1	zoccolo	block			
28	206770-0-00	1	targhetta Rimoldi	Rimoldi plate			
29	202165-0-10	2	vite	screw			
30	780200-0-20	1	targhetta classe	machine class plate			
31	206763-0-00	1	sportello ribaltabile	tipping cover			
32	745800-2-00	1	grano	grub screw			
33	206767-0-00	1	perno	pin			

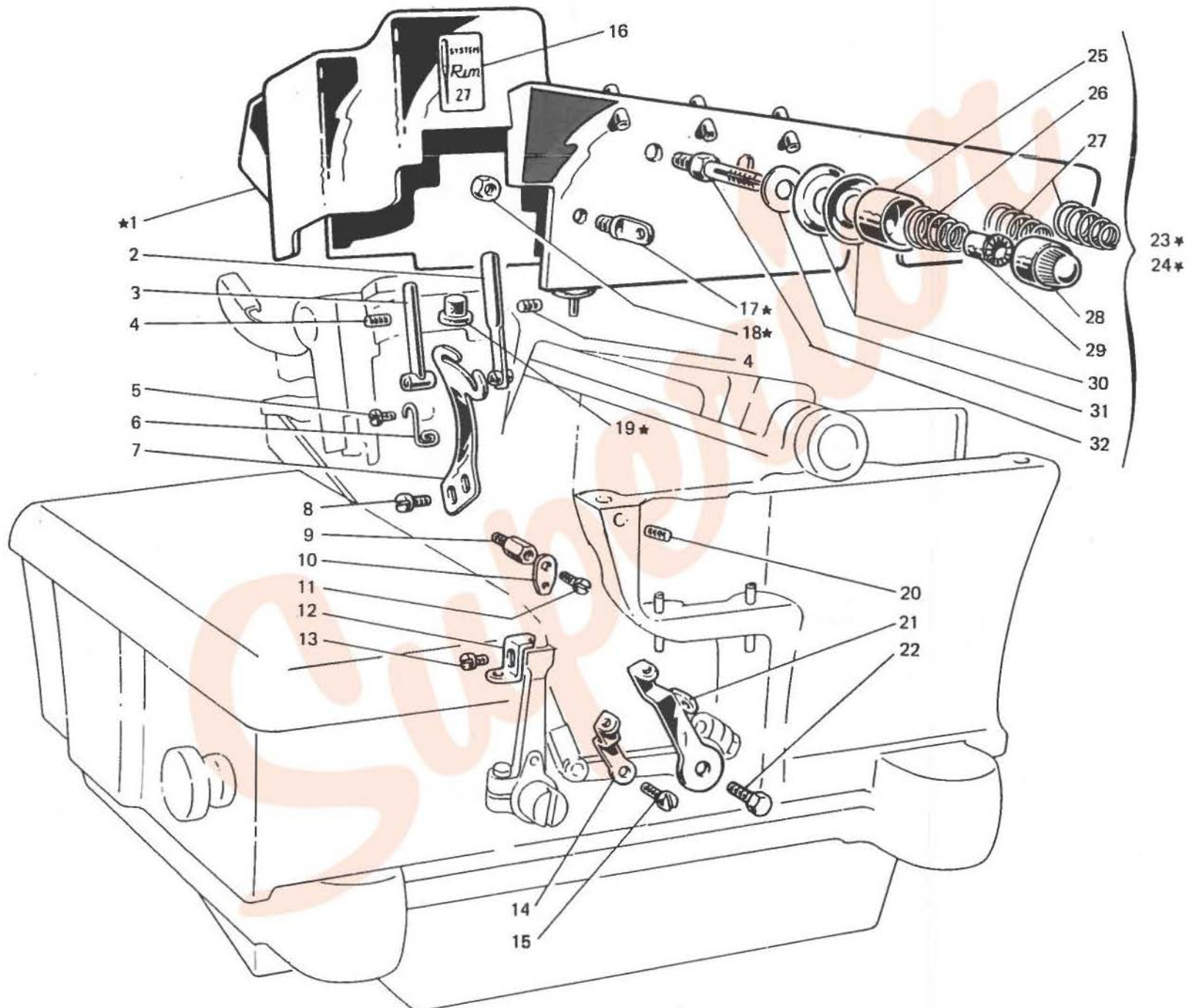


Fig. N. Abb. N.	Part. N. Bastell N. Pieza N. Pieza N.	Ct. Anzahl	DESCRIZIONE	DESCRIPTION	BENENNUNG	DESCRIPTION	DESCRIPCION
★	206250-4-00	1	coperchio sup. compl.	upper cover assembly			
1	206315-3-00	1	coperchio con passafili	cover			
2	206714-2-00	1	passafilo	thread guide			
3	202267-2-11	1	passafilo dell'ago	thread guide			
4	729011-2-00	2	vite	screw			
5	741535-0-00	1	vite	screw			
6	202519-0-01	1	passafilo per morsetto	thread guide			
7	206573-0-00	1	tendifilo ago	thread take-up			
8	741539-0-00	2	vite	screw			
9	206755-0-00	1	colonnina per passafilo	thread tube			
10	206812-0-00	1	passafilo crochet super.	thread guide			
11	744631-2-00	1	vite	screw			
12	202288-0-10	1	squadretta	bracket			
13	741415-0-00	1	vite	screw			
14	202279-0-10	1	tendifilo	thread take-up			
15	741657-0-00	1	vite	screw			
16	788001-0-01	1	decalcomania sist.aghi Rim27	needle Rim27 decalcomania			
17	206711-0-00	3	passafilo	thread guide			
18	733503-0-00	3	dado	nut			
19	206746-0-00	1	tampone	pad			
20	745803-2-00	3	vite	screw			
21	206650-0-00	1	tendifilo crochet inf.	thread take-up			
22	720431-2-00	1	vite	screw			
23	206342-4-00	1	tensione compl.con molla fig.26	tension assembly with spring fig.26			
24	206341-4-00	2	tensione compl.con molla fig.27	tension assembly with spring fig.27			
25	202556-0-00	3	scodellino	cup			
26	202228-0-10	1	molla per tensione fig. 23	spring for tension fig. 23			
27	202227-0-10	2	molla per tensione fig.24	spring for tension fig.24			
28	202558-2-00	3	pomolo	knob			
29	202229-0-10	3	bussola	bush			
30	300218-0-10	6	disco tensione	tension disc			
31	206754-0-00	3	rondella	washer			
32	206747-0-01	3	perno	pin			

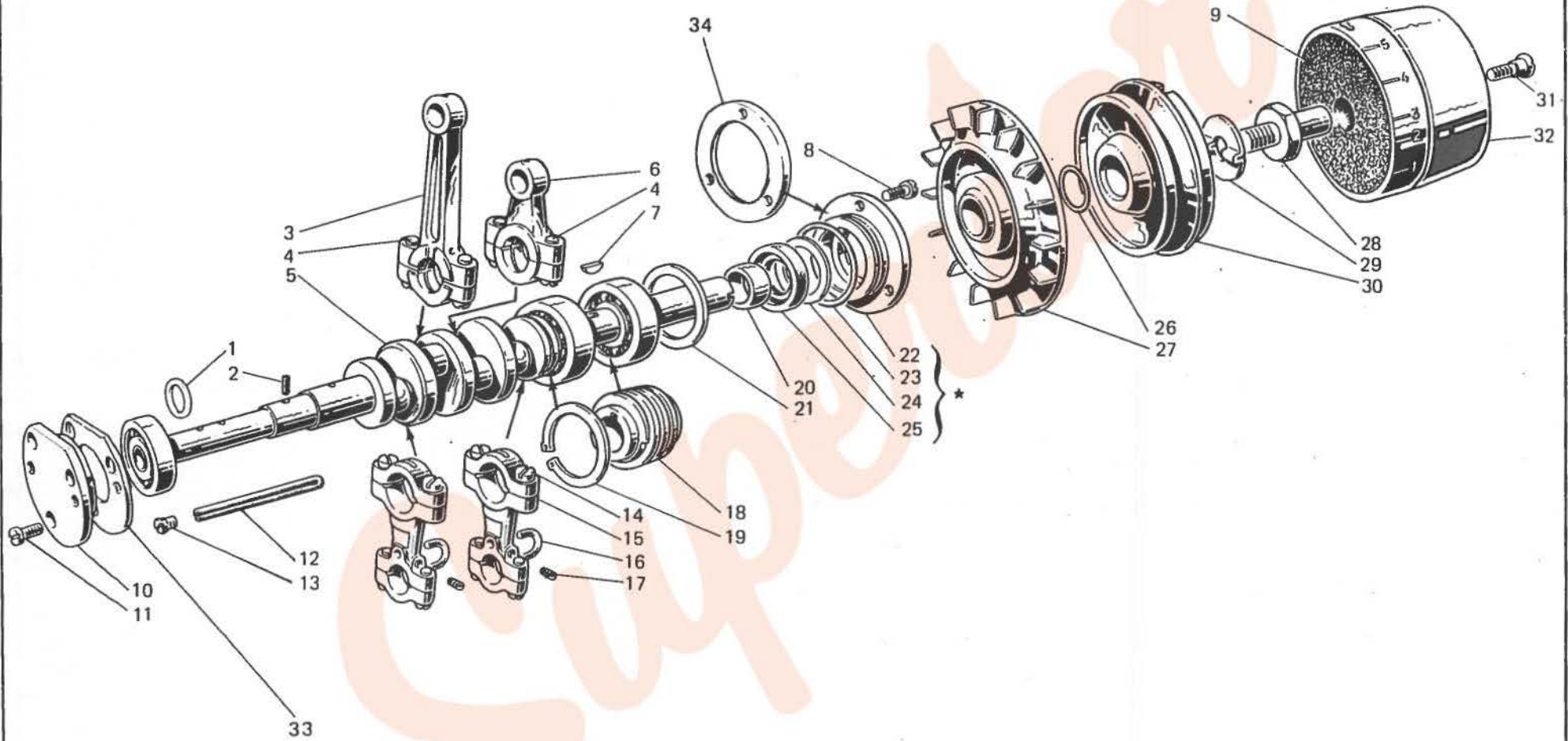


Fig. N. Abb. N.	Part. N. Bestell N. Piece N. Pieza N.	Qt. Anzahl	DESCRIZIONE	DESCRIPTION	BENENNUNG	DESCRIPTION	DESCRIPCION
★	206697-4-01	1	gruppo flangia con anelli	flange with ring			
1	206602-0-00	1	rondella	washer			
2	206708-0-00	1	stoppino	wick			
3	206549-2-00	1	biella albero sup.con vite	connecting rod with screw			
4	743471-2-00	4	vite	screw			
5	206705-3-00	1	albero princ.con cuscinetti	main shaft			
6	206578-2-00	1	biella com.alb.colt.sup.	connecting rod for upper knife			
7	204122-0-10	1	chiavetta	key			
8	721464-2-00	3	vite	screw			
9	206507-0-00	1	tampone per volantino	pad			
10	206680-0-00	1	flangia sinistra	left flange			
11	741956-2-00	3	vite	screw			
12	778406-0-00	1	stoppino	wick			
13	206681-0-00	1	tappo	plug			
14	743243-2-00	8	vite	screw			
15	202071-2-10	2	biella con viti	connecting rod with screw			
16	206643-0-00	2	cavallotto per manicotto	coupling			
17	745800-2-00	2	vite	screw			
18	206556-0-00	1	vite senza fine	worm screw			
19	202386-0-10	1	anello elastico	spring ring			
20	206692-0-00	1	distanziale alb. princ.	spacer			
21	206689-0-00	1	anello compensazione	ring			
22	206699-0-01	1	flangia	flange			
23	701133-0-00	1	anello di tenuta	retainer ring			
24	206693-0-00	1	rondella	washer			
25	700630-0-00	1	anello di tenuta	retainer ring			
26	701116-0-00	1	anello di tenuta	retainer ring			
27	206690-2-00	1	ventola di raffreddam.	cooling fan			
28	206683-0-00	1	perno volantino	pin			
29	206684-0-00	1	chiavetta alb. princ.	key			
30	206508-0-00	1	volantino	pulley			
31	202492-0-10	1	vite	screw			
32	206679-0-00	1	coperchio volantino	pulley cover			
33	206543-0-00	1	guarnizione	gasket			
34	206544-0-00	1	guarnizione	gasket			

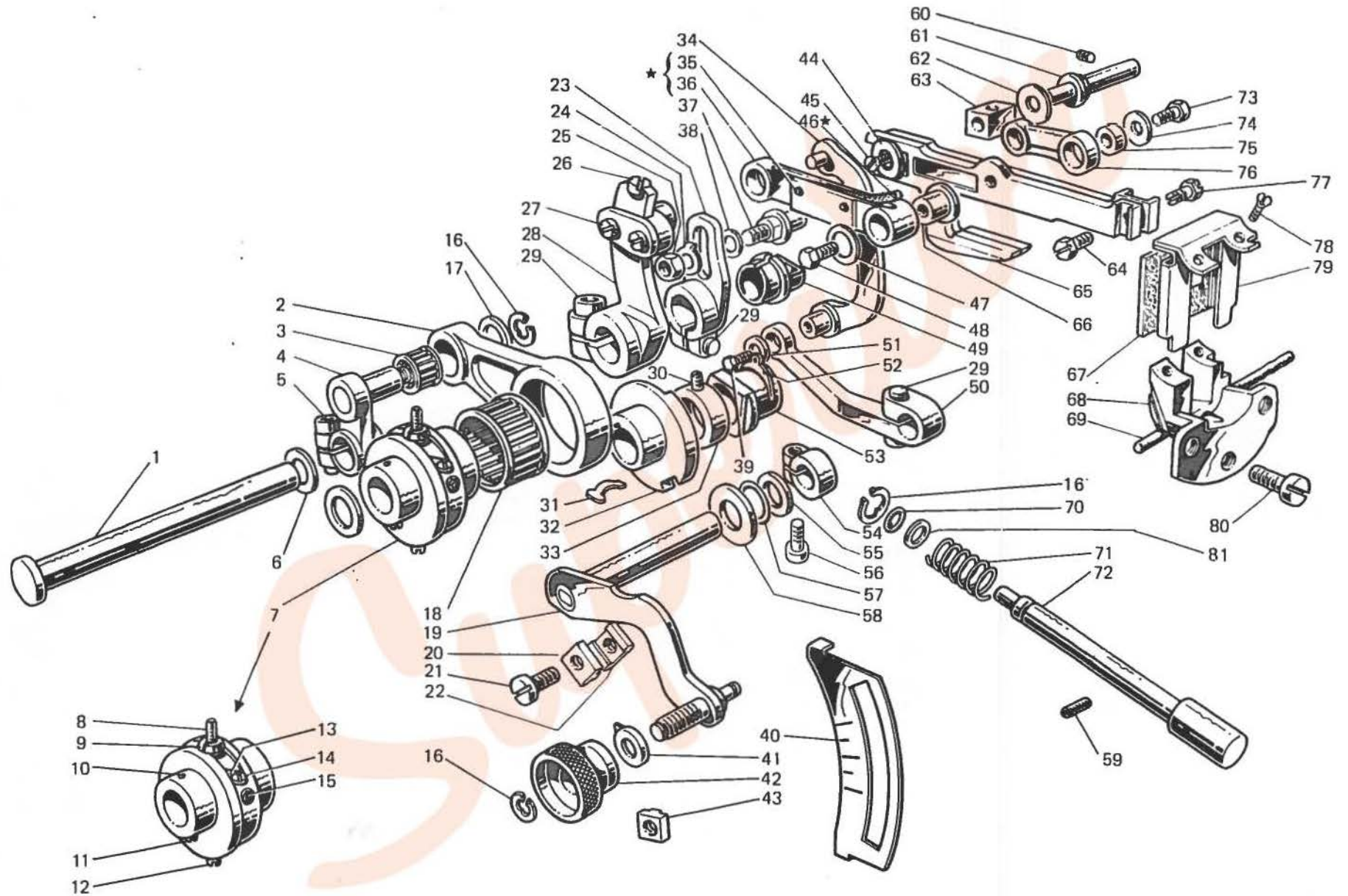


Fig. N. Abb. N.	Part. N. Bestell N. Piec N. Pieza N.	Qt. Anzahl	DESCRIZIONE	DESCRIPTION	BENENNUNG	DESCRIPTION	DESCRIPCION
1	206593-0-00	1	contralbero trasporto	transport countershaft			
2	206599-0-00	1	biella comando trasporto	transport connecting rod control			
3	201358-0-10	1	gabbia a rulli	needle cage			
4	206598-3-00	1	braccio a manovella con vite	connecting-rod with screw			
5	744334-2-00	1	vite	screw			
6	704841-0-00	1	rondella	washer			
7	206604-4-01	1	gruppo eccentr.regol.trasporto	eccentric group			
8	729051-2-00	1	vite	screw			
9	206603-0-10	1	fermo eccentrico	eccentric retainer			
10	206607-0-00	1	tappo	plug			
11	745126-2-00	1	vite	screw			
12	728272-0-00	1	vite	screw			
13	202412-0-10	1	lardone	gib			
14	202473-0-10	2	vite	screw			
15	202472-0-10	2	vite	screw			
16	700207-0-00	3	anello elastico	spring ring			
17	206546-0-00	1	rondella	washer			
18	202385-0-10	1	gabbia a rulli	needle cage			
19	206790-2-00	1	leva comando slitta	lever			
20	206799-0-00	1	arresto regolabile esterno	external retainer			
21	742222-2-00	2	vite	screw			
22	206795-0-00	2	arresto regolabile interno	internal retainer			
23	206584-2-00	1	braccio manovella	connecting rod			
24	206580-2-00	1	rondella con spina	washer with pin			
25	746008-0-00	1	dado	nut			
26	741413-0-00	1	vite	screw			
27	741546-2-00	2	vite	screw			
28	206592-3-00	1	manovella trasporto	transport crank			
29	744332-2-00	3	vite	screw			
30	745812-2-00	2	vite	screw			
31	206872-0-00	1	molla	spring			
32	206605-0-01	1	eccentrico	eccentric			
33	206606-2-00	1	anello di rasamento	shim			
34	202047-2-10	1	leva	lever			
35	200490-0-00	2	spillo	pin			
36	206587-0-00	1	biellino	connecting rool			
*	206615-4-00	1	biellino compl.	connecting rod assembly			
37	202063-0-10	1	spina	pin			
38	704808-0-00	1	rondella	washer			
39	740220-2-00	1	vite	screw			
40	206797-0-00	1	piastrina per indice	plate			
41	206796-0-00	1	indice rapp. differenziale	differential index			
42	206798-0-00	1	bottone rapp. differenz.	differential button			
43	206794-0-00	1	arresto regolabile esterno	external retainer			
44	202475-0-10	1	rondella	washer			
45	724032-0-00	1	vite	screw			
46	778417-0-00	1	stoppino	wick			
47	705008-0-00	1	rondella	washer			

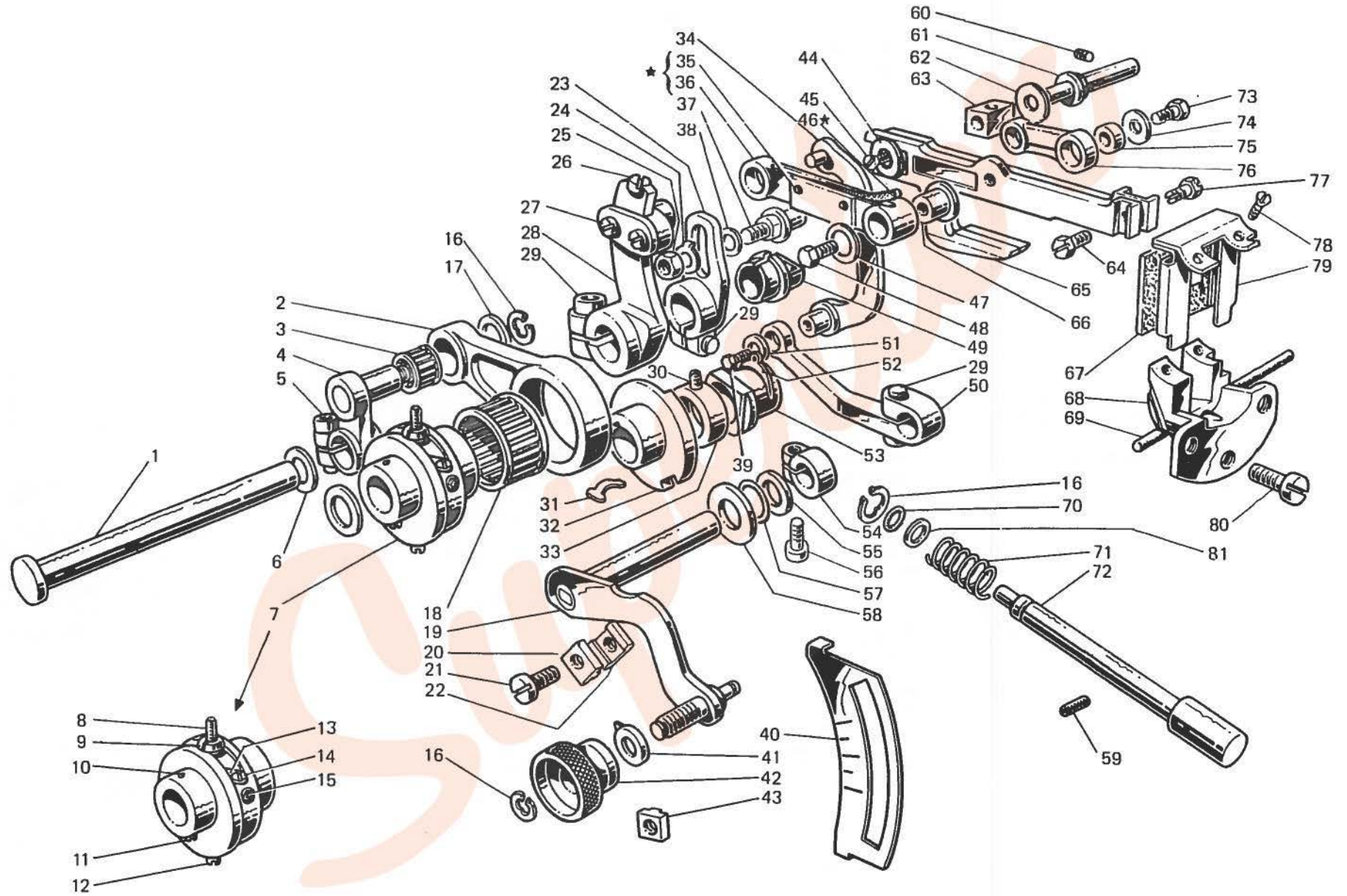


Fig. N. Abb. N.	Part. N. Bestell N. Piece N. Pieza N.	Ct. Anzahl	DESCRIZIONE	DESCRIPTION	BENENNUNG	DESCRIPTION	DESCRIPCION
48	206588-0-00	1	vite	screw			
49	206619-0-00	1	vaschetta olio	oil sump			
50	206614-2-00	1	braccio regol.differenziale	differential arm			
51	705201-0-00	1	rondella	washer			
52	201610-0-01	1	anello elastico	spring ring			
53	206617-0-00	1	blocchetto	bloc			
54	100620-0-10	1	morsetto	clamp			
55	704829-0-00	1	rondella	washer			
56	741745-2-00	1	vite	screw			
57	701007-0-00	1	anello di tenuta	retainer ring			
58	705230-0-00	1	rondella	washer			
59	729032-2-00	1	vite	screw			
60	202478-0-10	1	vite	screw			
61	206613-0-00	1	perno eccentrico	eccentric pin			
62	705408-0-00	1	rondella	washer			
63	202033-0-10	1	blocchetto	bloc			
64	202489-0-10	1	vite	screw			
65	206582-3-00	1	gruppo slitta porta griffe	feed dog slide group			
66	206586-0-00	1	bussola per biellino	bush			
67	206804-0-00	1	raschia olio	oil scraper			
68	206608-0-00	1	guida supporto a slitta	slide support guide			
69	206609-0-00	1	guarnizione guida	gasket			
70	701004-0-00	1	anello	ring			
71	202408-0-10	1	molla	spring			
72	206618-0-10	1	pulsante regola punto	bush-button			
73	202490-0-10	1	vite	screw			
74	705208-0-00	1	rondella	washer			
75	202032-0-10	1	bussolina	bush			
76	206583-0-00	1	biellino	connecting-rod			
77	202488-0-10	1	vite	screw			
78	744621-0-00	2	vite	screw			
79	206803-2-00	1	telaio raschiaolio	oil scraper frame			
80	721464-2-00	3	vite	screw			
81	704314-2-00	1	rondella	washer			

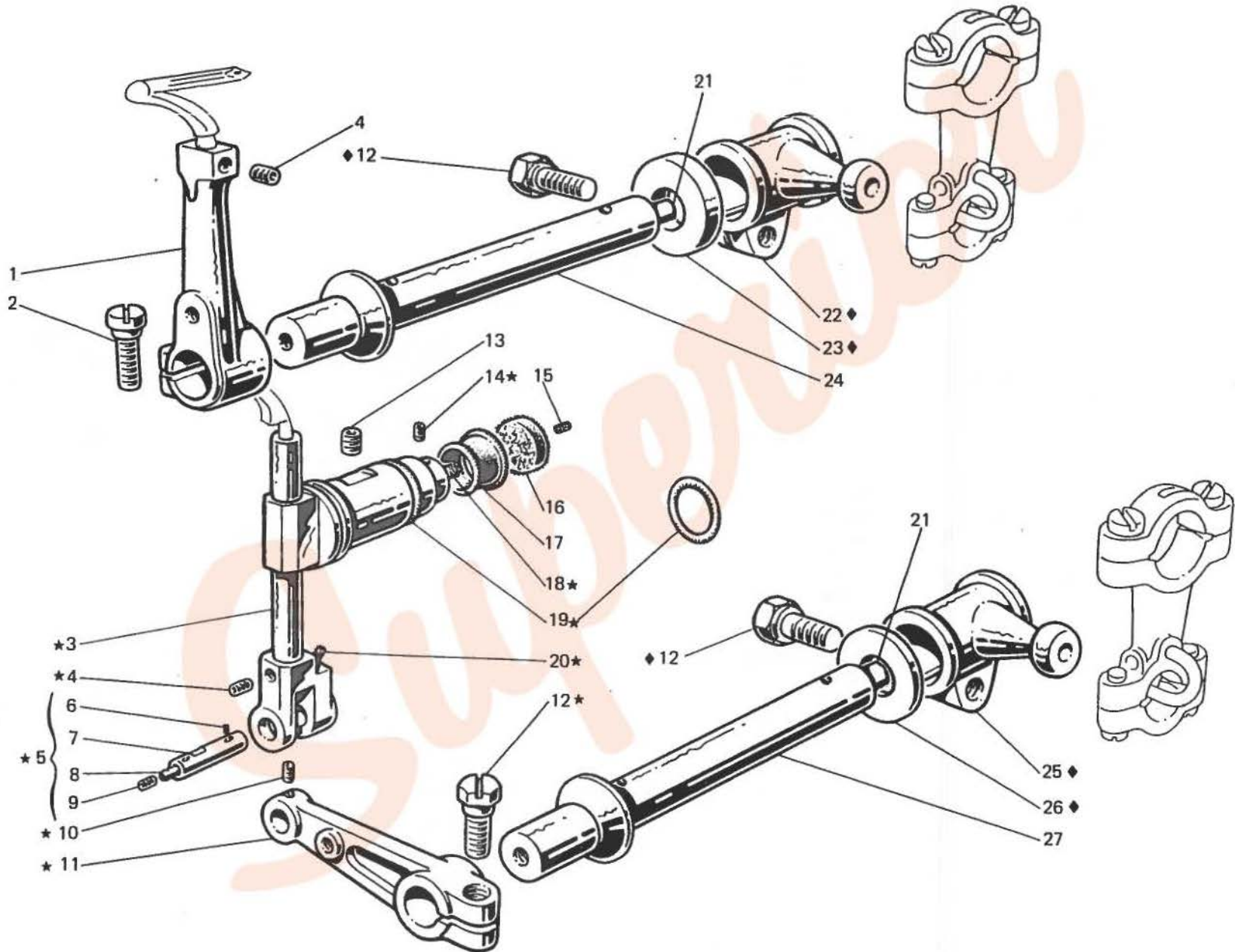


Fig. N. Abb. N.	Part. N. Bestell N. Piece N. Pieza N.	Qt. Anzahl	DESCRIZIONE	DESCRIPTION	BENENNUNG	DESCRIPTION	DESCRIPCION
◆	206385-4-00	1	gruppo manicotti comando crochet	looper control coupling assembly			
★	206415-4-00	1	gruppo com.crochet sup.	upper looper control			
1	206654-2-10	1	porta crochet inferiore	lower looper holder			
2	721883-0-00	1	vite	screw			
3	206410-3-00	1	guida oscillante	oscillating guide			
4	745812-2-00	2	vite	screw			
5	206645-4-00	1	spina	pin			
6	778202-0-00	4	stoppino	wick			
7	202086-0-10	1	spina	pin			
8	778401-0-00	1	stoppino	wick			
9	745002-2-00	1	vite	screw			
10	745800-2-00	1	vite	screw			
11	206652-2-00	1	braccio	arm			
12	201128-0-10	3	vite	screw			
13	745168-0-00	1	vite	screw			
14	727002-0-00	2	vite	screw			
15	778236-0-00	1	stoppino	wick			
16	206686-0-00	1	disco lubrif. guida	lubrication disc			
17	202720-0-00	1	paraolio	oil retainer			
18	778417-0-00	1	stoppino	wick			
19	701113-0-00	1	anello di tenuta	ring			
20	778208-0-00	1	stoppino	wick			
21	206695-0-00	2	tappo per albero	plug for shaft			
22	206659-2-00	1	manicotto con vite	coupling with screw			
23	704847-0-00	1	rondella	washer			
24	206656-0-00	1	albero crochet inferiore	lower looper shaft			
25	206658-2-00	1	manicotto	coupling			
26	704848-0-00	1	rondella	washer			
27	206646-0-00	1	albero crochet super.	upper looper shaft			

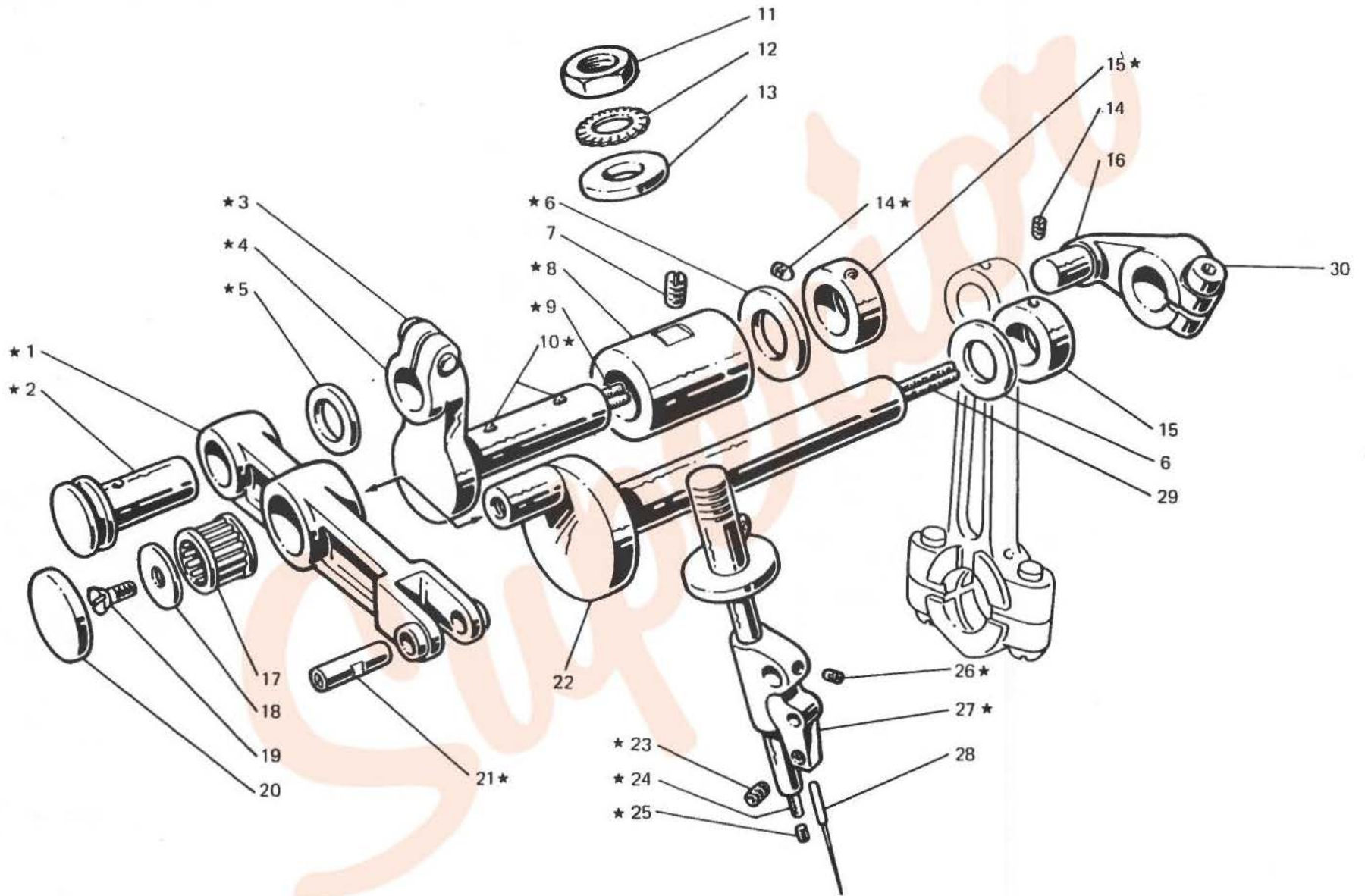


Fig. N. Abb. N.	Part. N. Bestell N. Piece N. Pieza N.	Qt. Anzahl	DESCRIZIONE	DESCRIPTION	BENENNUNG	DESCRIPTION	DESCRIPCION
★	206425-4-00	1	cinematismo com. ago	needle control assembly			
1	206516-0-00	1	leva	lever			
2	206525-3-00	1	perno	pin			
3	744332-2-00	1	vite	screw			
4	206522-3-00	1	albero	shaft			
5	704837-0-00	1	rondella	washer			
6	705029-0-00	2	rondella	washer			
7	727706-0-00	1	vite	screw			
8	206524-0-00	1	bussola	bush			
9	778407-0-00	1	stoppino	wick			
10	778203-0-00	4	stoppino	wick			
11	206506-0-00	1	dado	nut			
12	703210-0-00	1	rondella	washer			
13	206514-0-00	1	rondella	washer			
14	745812-2-00	2	vite	screw			
15	206606-2-00	2	anello	ring			
16	206540-2-00	1	manovella alb.sup.con vite	connecting rod			
17	206518-0-00	1	gabbia rullini	needle cage			
18	206531-0-00	1	rondella	washer			
19	724032-0-00	1	vite	screw			
20	206533-0-00	1	coperchio per leva	cover for lever			
21	206529-4-00	1	spina	pin			
22	206530-4-00	1	albero a manov.con stopp.	shaft with wick			
23	745800-2-00	1	vite	screw			
24	778400-0-00	1	stoppino	wick			
25	745001-0-00	1	vite	screw			
26	745002-0-00	1	vite	screw			
27	206815-4-00	1	barra con mors.fig.24-25	needle holder with fig.24-25			
28	1	ago sist.Rim 27 (vedi Tav.13)	needle sist.Rim 27 (see Tab. 13)			
29	778837-0-00	1	stoppino	wick			
30	744334-2-00	1	vite per manovella	screw			

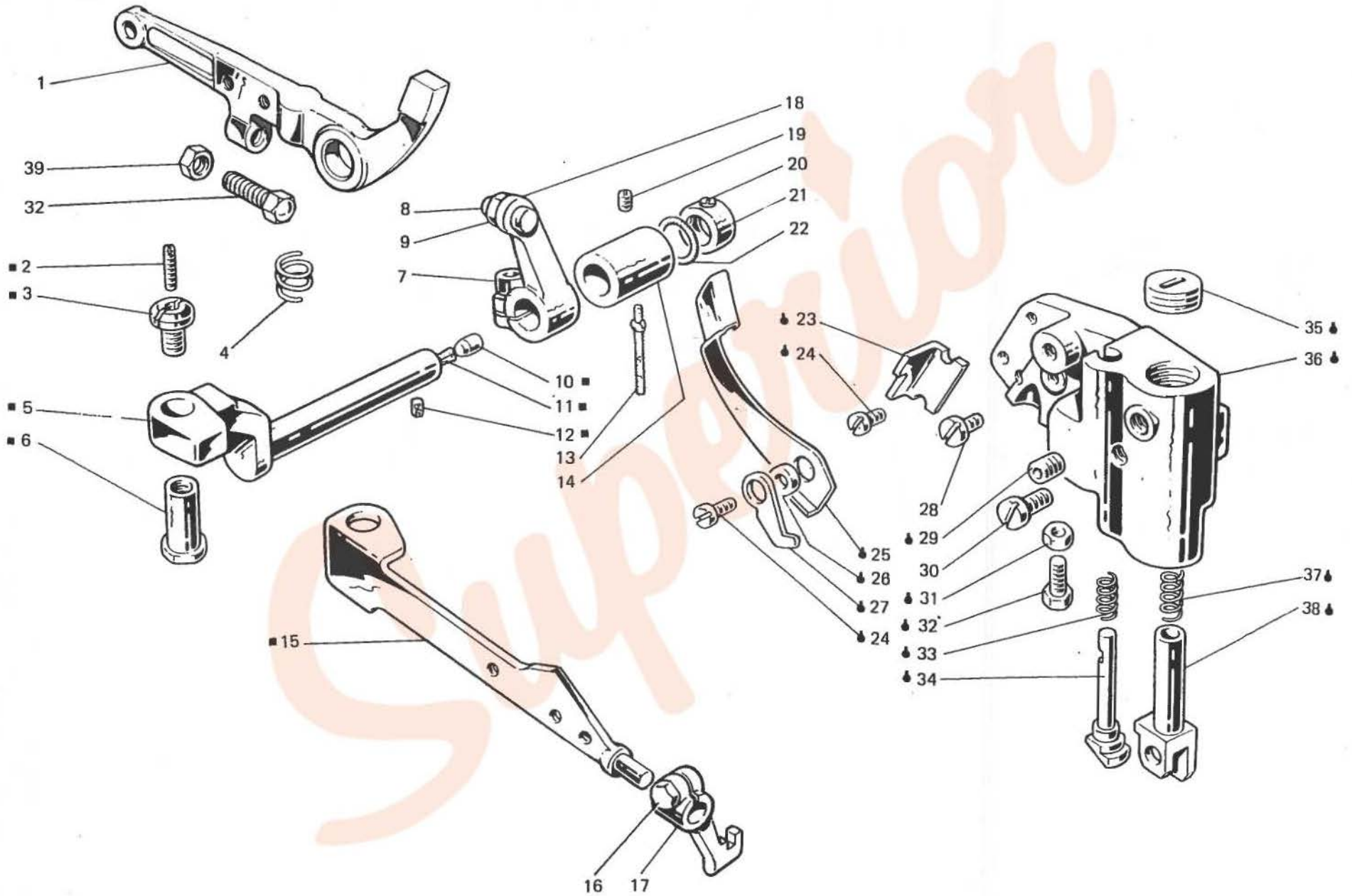


Fig. N. Abb. N.	Part. N. Bestell N. Piese N. Pieza N.	Qt. Anzahl	DESCRIZIONE	DESCRIPTION	BENENNUNG	DESCRIPTION	DESCRIPCION
■	206809-4-00	1	leva premistoffa con perno	presser lever			
1	206630-2-01	1	leva alza premistoffa	lever			
2	729051-2-00	1	grano	grub screw			
3	202529-0-10	1	perno di fermo	pin			
4	206621-0-00	1	molla richiamo leva alza premist.	spring			
5	206626-3-00	1	perno (con fig.10-11-12)	shaft (with fig.10-11-12)			
6	206622-0-00	1	spina	pin			
7	744332-2-00	1	vite	screw			
8	727096-0-00	1	vite	screw			
9	746020-2-00	1	dado	nut			
10	301586-0-10	1	pastiglia	plug			
11	778520-0-00	1	stoppino	wick			
12	778203-0-00	1	stoppino	wick			
13	206620-0-00	1	stoppino buss.perno leva premist.	wick			
14	206629-0-00	1	bussola	bush			
15	206808-0-00	1	leva	lever			
16	204947-0-10	1	vite	screw			
17	206810-2-00	1	attacco a morsetto premist.	coupling			
18	206623-2-11	1	leva arresto premistoffa con viti	lever			
19	745812-2-00	1	vite	screw			
20	745114-0-00	2	vite	screw			
21	206644-2-00	1	anello con viti	ring			
22	701006-0-00	2	anello di tenuta	retainer ring			
●	206446-4-01	1	gruppo supp.premistoffa	presser support assembly			
23	206639-0-00	1	arresto	stopping			
24	721464-2-00	3	vite	screw			
25	206636-0-00	1	leva	lever			
26	206637-0-00	1	distanziale	spacer			
27	206635-0-00	1	nasello	snug			
28	721494-2-00	1	vite	screw			
29	202391-0-10	1	vite	screw			
30	206642-0-00	1	vite	screw			
31	746007-2-00	1	dado	nut			
32	202214-0-10	2	vite	screw			
33	202110-0-10	1	molla	spring			
34	206634-0-00	1	tirante	tie-rod			
35	206633-0-00	1	vite	screw			
36	206640-0-01	1	supporto	support			
37	203142-0-10	1	molla	spring			
38	206632-2-00	1	canotto	column			
39	733505-2-00	1	dado	nut			

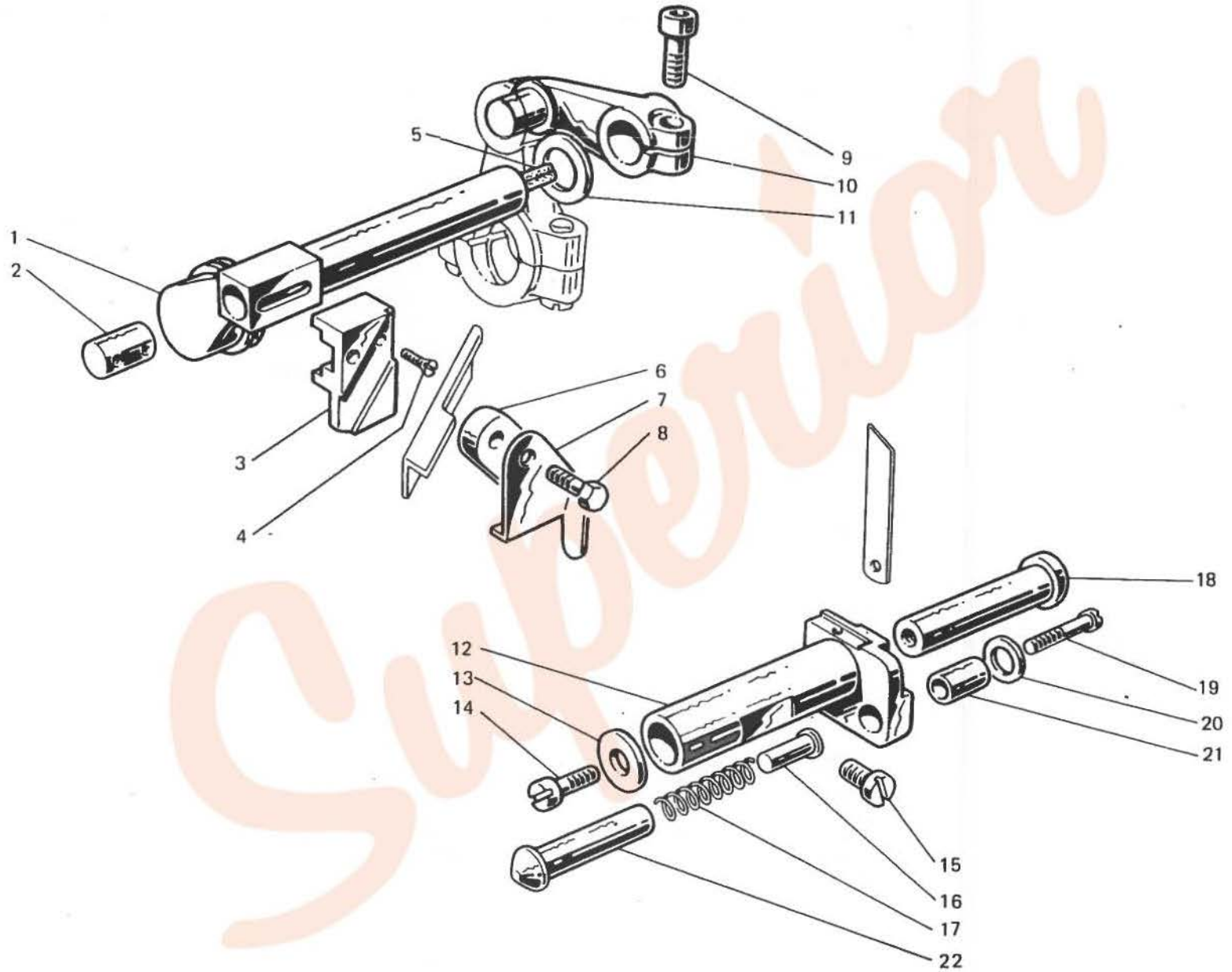


Fig. N. Abb. N.	Part. N. Bestell N. Pieza N.	Qt. Anzahl	DESCRIZIONE	DESCRIPTION	BENENNUNG	DESCRIPTION	DESCRIPCION
1	206572-4-00	1	albero colt,sup.con stoppino	shaft			
2	202130-0-10	1	perno	pin			
3	203065-0-10	1	placchetta	plate			
4	744553-0-00	1	vite	screw			
5	778832-0-00	1	stoppino	wick			
6	202131-0-10	1	nasello	snug			
7	200663-0-10	1	carterino	cover			
8	203087-0-10	1	vite	screw			
9	744334-2-00	1	vite	screw			
10	206574-2-00	1	manov.alb.colt.sup.	crank for upper knife shaft			
11	705029-0-00	1	rondella	washer			
12	202132-0-10	1	porta colt.infer.	lower knife holding			
13	704409-0-00	1	rondella	washer			
14	742457-2-00	1	vite	screw			
15	742758-0-00	1	vite	screw			
16	206758-0-10	1	puntalino	pin			
17	202128-0-10	1	molla	spring			
18	202134-0-11	1	perno	pin			
19	722471-2-00	1	vite	screw			
20	704802-0-00	1	rondella	washer			
21	202129-0-10	1	bussola	bush			
22	206757-0-00	1	bussola	bush			

Superior

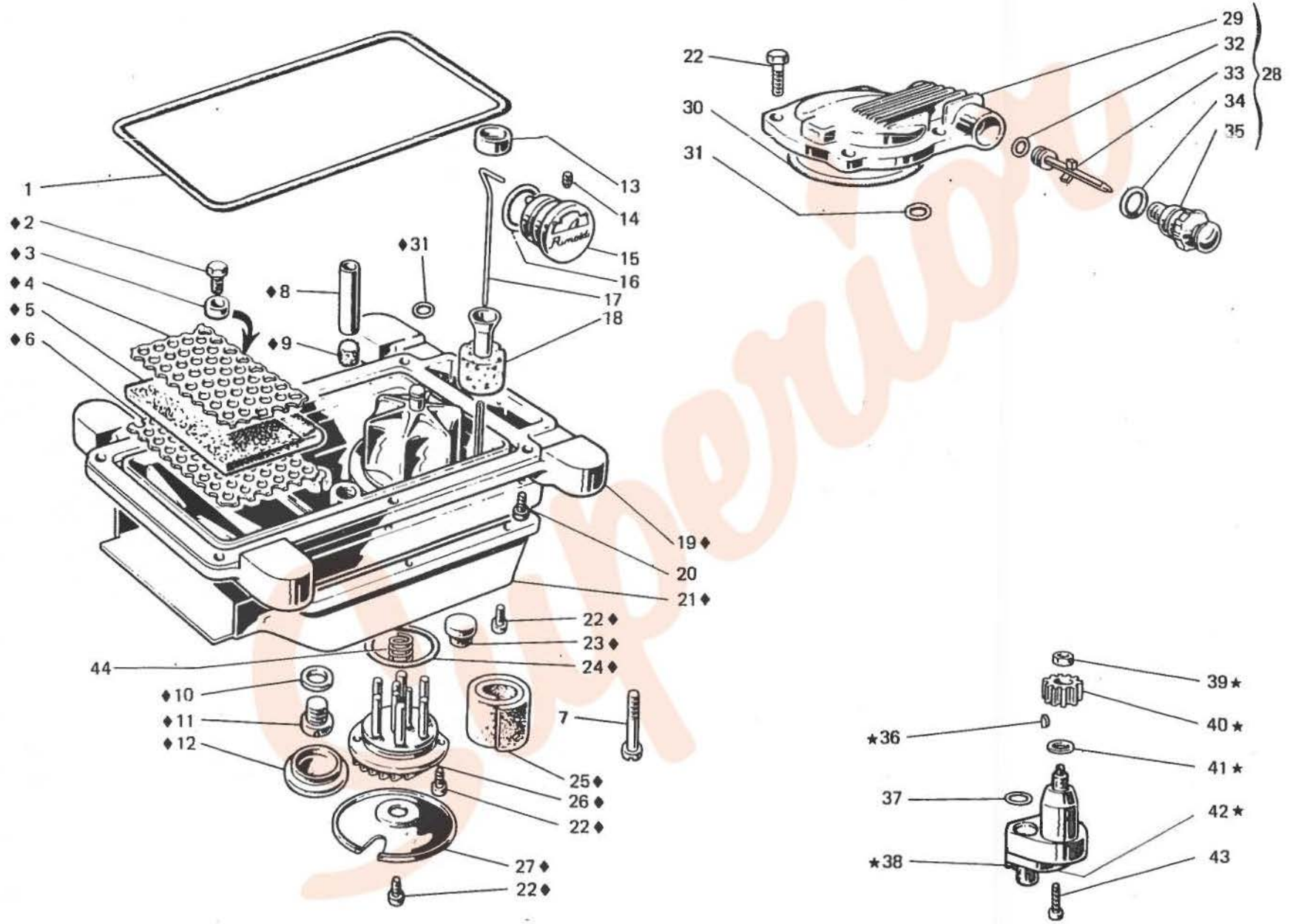


Fig. N. Abb. N.	Part. N. Bestell N. Pezce N. Pieza N.	Ct. Anzahl	DESCRIZIONE	DESCRIPTION	BENENNUNG	DESCRIPTION	DESCRIPCION
◆	206510-4-02	1	bacinella olio compl.	oil sump assembly			
1	206570-0-00	1	guarnizione bacinella	gasket			
2	721484-2-00	1	vite	screw			
3	990335-0-10	1	distanziale	spacer			
4	206567-0-00	1	lamiera forata sup.	upper sheet			
5	206566-0-00	1	filtro	filter			
6	206565-0-00	1	lamiera forata inf.	lower sheet			
7	206642-0-00	1	vite	screw			
8	206568-0-01	1	tubetto	tube			
9	206569-0-00	1	filtro	filter			
10	705977-0-00	1	rondella	washer			
11	206564-0-00	1	tappo	plug			
12	206752-0-00	1	tappo	plug			
13	206667-0-00	1	tappo decompressione	plug			
14	745812-2-00	4	vite	screw			
15	206669-2-01	1	indicatore livello olio	oil level gauge			
16	701032-0-00	1	anello di tenuta	oil ring			
17	206666-0-00	1	astina indicat.liv.olio	stick			
18	206665-2-00	1	galleggiante compl.	float			
19	206509-3-10	1	bacinella	oil sump			
20	722442-2-00	6	vite	screw			
21	206750-0-00	1	convogliatore	conveyor			
22	721464-2-00	13	vite	screw			
23	206751-0-00	4	tampone	pad			
24	701051-0-00	1	guarnizione	gasket			
25	206559-0-00	1	filtro	filter			
26	206560-0-10	1	coperchio	cover			
27	206753-0-00	1	coperchio	cover			
28	206742-4-00	1	coperchio distribuzione olio	oil distributor cover			
29	206736-2-00	1	coperchio	cover			
30	701151-0-00	1	anello di tenuta	oil ring			
31	701005-0-00	2	anello di tenuta	oil ring			
32	701104-0-00	1	anello di tenuta	oil ring			
33	206743-3-00	1	ugello	nozzle			
34	701113-0-00	1	anello di tenuta	oil ring			
35	206739-0-00	1	spia olio	oil window			
36	206557-0-00	1	chiavetta	key			
37	701004-0-00	1	anello di tenuta	oil ring			
38	721474-2-00	2	vite	screw			
39	733507-0-00	1	dado	nut			
40	206555-0-00	1	ruota	wheel			
41	704813-0-00	1	rondella	washer			
*	206550-4-00	1	gruppo pompa olio	oil pump assembly			
42	206554-0-00	1	coperchio	cover			
43	722481-2-00	2	vite	screw			
44	206545-0-00	1	spirale per coperchio	spring			

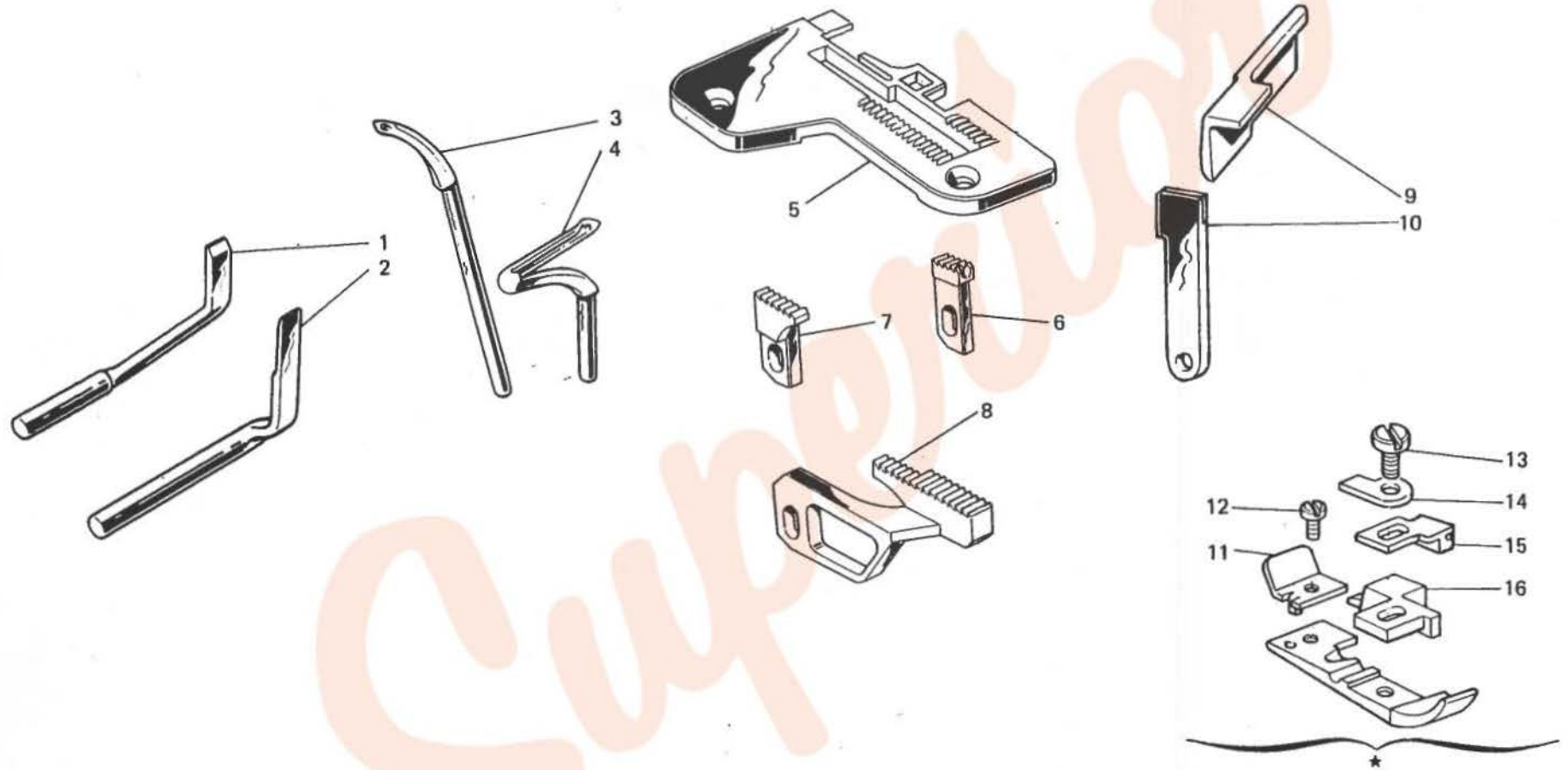


Fig. N. Abb. N.	Part. N. Bestell N. Piece N. Pieza N.	Qt. Anzahl	DESCRIZIONE	DESCRIPTION	BENENNUNG	DESCRIPTION	DESCRIPCION
1	202140-0-10	1	salva ago	rear needle guard			
2	202137-0-10	1	spingi asola	front needle guard			
3	204033-0-10	1	crochet superiore	upper looper			
4	202094-0-11	1	crochet inferiore	lower looper			
5	203072-0-10	1	placca ago (largh. costa 2 mm)	needle plate (width bight 2 mm)			
6	202061-0-10	1	griffino	chaining feed dog			
7	203062-0-10	1	griffa sussidiaria	subsidiary feed dog			
8	203060-0-10	1	griffa principale	main feed dog			
9	207006-2-00	1	coltello superiore	upper knife			
10	207017-2-00	1	coltello inferiore	lower knife			
11	202795-0-10	1	piastrina	plate			
12	741413-0-00	1	vite fissa piastrina	screw			
13	741665-0-00	1	vite fissa linguetta	screw			
14	203079-2-10	1	piastrina	plate			
15	202201-0-10	1	staffa	bracket			
16	203082-0-10	1	linguetta	tongue			
*	203077-3-10	1	piedino completo	presserfoot assembly			
			SOLO A RICHIESTA	ONLY ON REQUEST			
3	204021-0-10	1	crochet superiore	upper looper			
4	202095-0-11	1	crochet inferiore	lower looper			
7	203094-2-00	1	griffa sussidiaria in Vulkollan	subsidiary feed dog in Vulkollan			
8	203095-2-00	1	griffa principale in Vulkollan	main feed dog in Vulkollan			
9	203066-0-10	1	coltello superiore	upper knife			
	203069-0-10	1	coltello superiore dentato	upper knife			

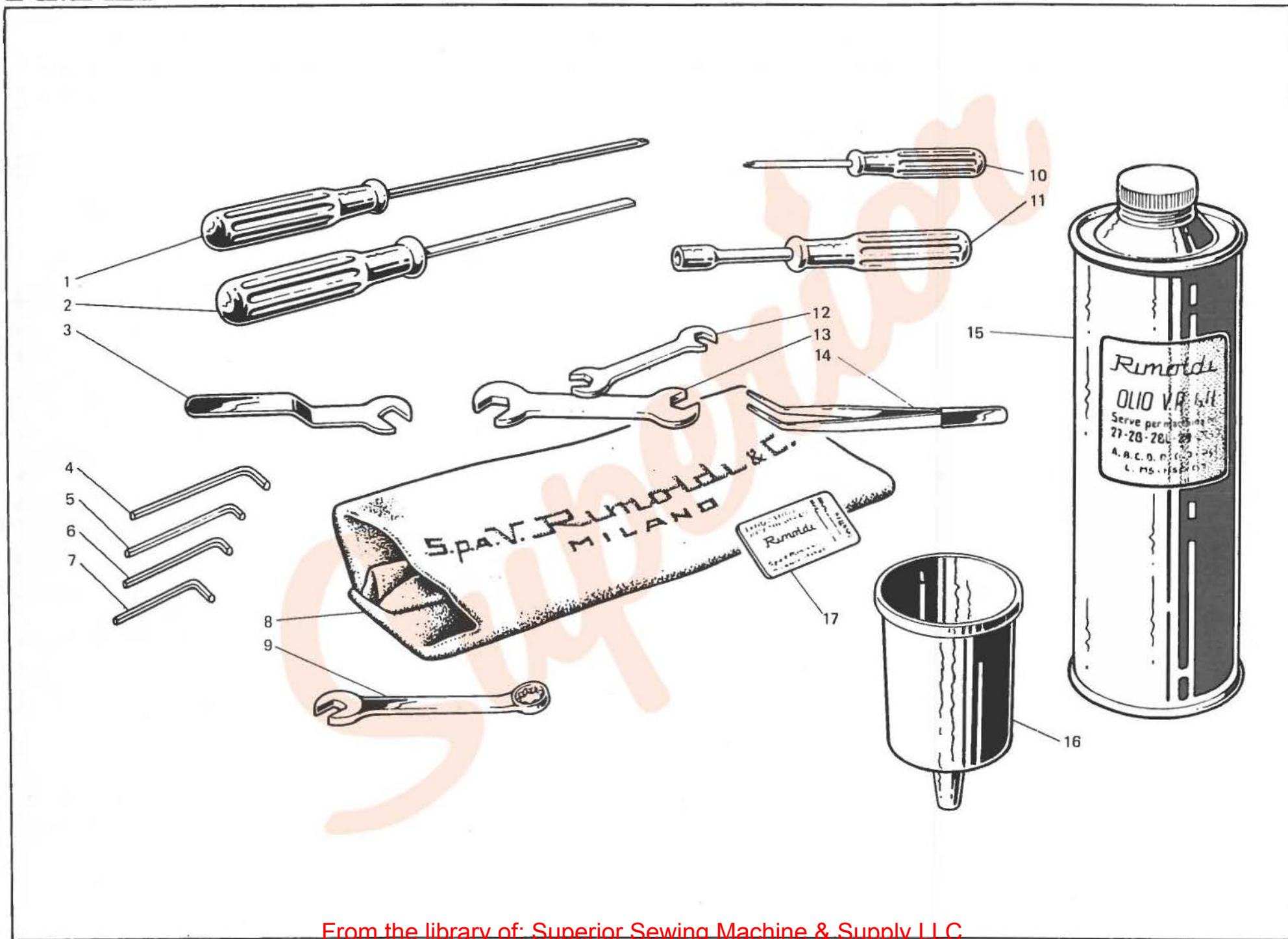


Fig. N. App. N.	Part. N. Bestell N. Piece N. Pieza N.	Qt. Anzahl	DESCRIZIONE	DESCRIPTION	BENENNUNG	DESCRIPTION	DESCRIPCION
1	990180-0-10	1	cacciavite grande	screw driver			
2	990181-0-10	1	cacciavite medio	screw driver			
3	990327-0-10	1	chiave da 7 mm.	7 mm key			
4	990639-0-10	1	chiave esag. da 3 mm.	ehexagonal key			
5	990685-0-10	1	chiave esag.da 2,5 mm.	ehexagonal key			
6	990325-0-10	1	chiave esagon.da 2 mm.	ehexagonal key			
7	990474-0-10	1	chiave esagon. da 1,5 mm.	ehexagonal key			
8	990183-0-12	1	cuffia protez. testa	machine cover			
9	990622-0-10	1	chiave poligonale da 9 mm.	9 mm.key			
10	990182-0-10	1	cacciavite piccolo	screw driver			
11	990324-0-10	1	chiave a tubo da 7 mm.	7 mm. key			
12	990585-0-10	1	chiave fissa da 4-5 mm.	4-5 mm. key			
13	990174-0-10	1	chiave da 7-9 mm.	7-9 mm. key			
14	990176-0-10	1	pinza per infilatura	threading clers			
15	990074-1-10	1	lattina olio da 1 kg.	oil container			
16	990985-0-00	1	imbuto	oil funnel			
17	765200-6-80	10	aghi sist.RIM 27 fin.80	needle syst.RIM 27 size 80			

PIAZZAMENTO NORMALE
NORMAL SETTING

PIAZZAMENTO INCASSATO
SUBMERGED SETTING

PER PIAZZAMENTO CON MOTORE QUICK STOP TIPO D
FOR SETTING WITH QUICK STOP ENGINE TYPE D

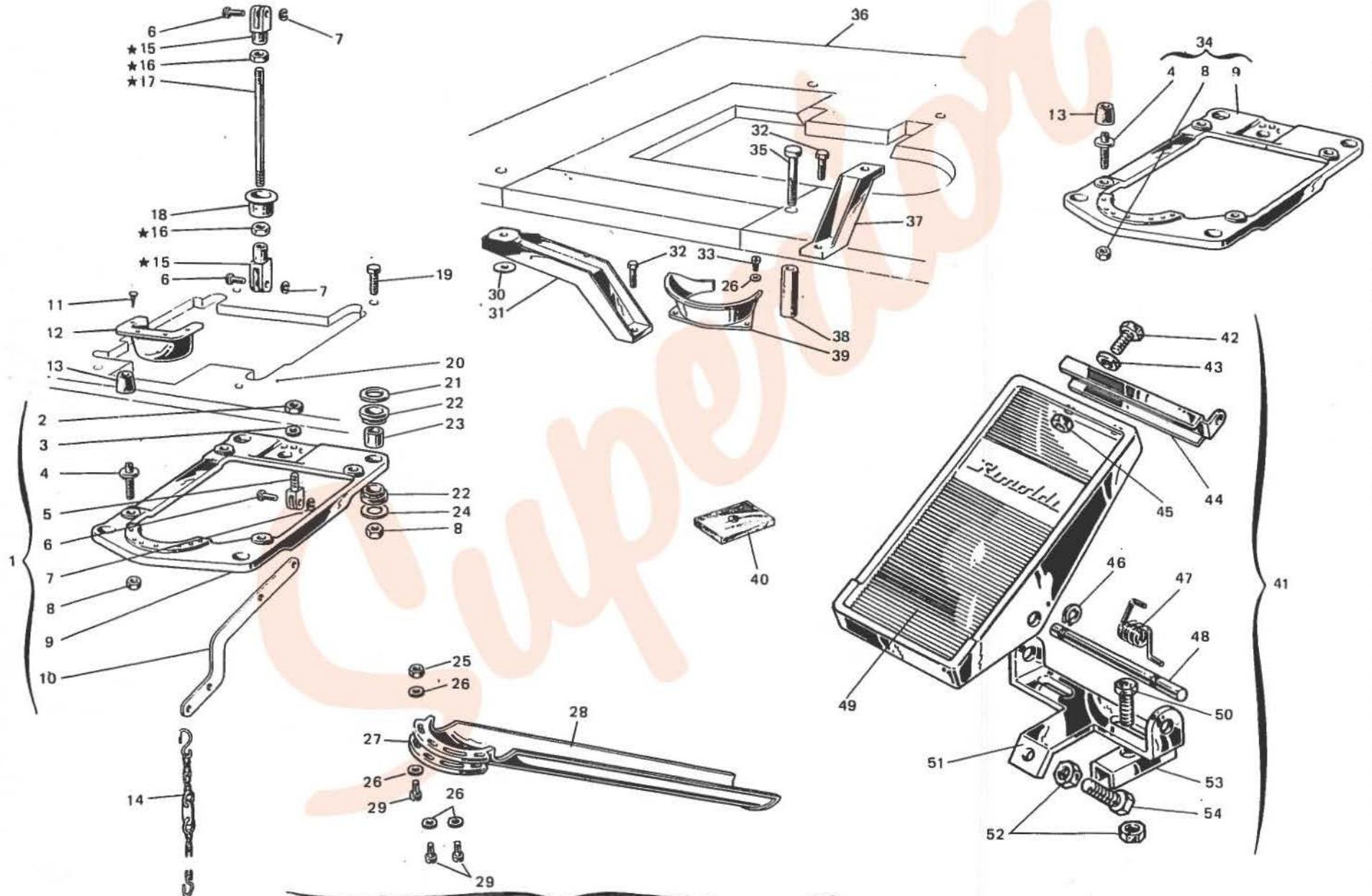


Fig. N. Abb. N.	Part. N. Bestell N. Pezce N. Pieza N.	Ct. Anzahl	DESCRIZIONE	DESCRIPTION	BENENNUNG	DESCRIPTION	DESCRIPCION
★	990984-4-00	1	PIAZZAMENTO NORMALE	NORMAL SETTING			
1	990986-4-00	1	tirante alza piedino	rod			
2	746409-2-00	1	supporto testa completo	head support assembly			
3	704424-2-00	1	dado	nut			
4	900694-0-11	4	rondella	washer			
5	990314-0-00	1	perno	pin			
6	990311-0-10	3	supportino per leva	support			
7	700205-0-00	3	perno	pin			
8	733008-2-00	8	anello elastico	spring ring			
9	990981-0-00	1	dado	nut			
10	990316-0-10	1	piastra supporto testa	support plate			
11	900201-0-10	4	leva comando alza piedino	lever			
12	991187-0-00	1	chiodino	rivet			
13	990982-0-00	4	bocchetta scarica ritagli	offlet			
14	990179-4-11	4	ammortizzatore	shock absorber			
15	990179-4-11	1	catenella	chain			
16	990310-0-10	2	giunto	joint			
17	746402-0-00	2	dado	nut			
18	990983-0-00	1	tirante	rod			
19	900204-0-10	1	bussola	bush			
20	722905-2-00	4	vite	screw			
21	901120-2-00	1	tavola	table			
22	704346-2-00	4	rondella	washer			
23	901101-0-00	8	ammortizzatore	shock absorber			
24	901102-0-00	4	bussola	bush			
25	704345-2-00	4	rondella	washer			
26	990987-4-00	1	supporto testa completo solo per motore Quick Stop-tipo D	head support assembly-only for Quick Stop (type D) engine			
26	704409-2-00	2	VARIANTE PER	VARIATION FOR			
30	704536-0-00	2	PIAZZAMENTO INCASSATO	SUBMERGED SETTING			
31	901105-0-00	1	rondella	washer			
32	720566-2-00	2	rondella	washer			
33	721475-2-00	2	staffa laterale	bracket			
35	722917-2-00	2	vite	screw			
36	901123-4-00	1	vite	screw			
37	901104-0-00	1	vite	screw			
38	901103-0-00	2	tavola	table			
39	991188-0-00	1	staffa posteriore	rear bracket			
			distanziale	spacer			
			bocchetta scarica ritagli	offlet			

PIAZZAMENTO NORMALE
NORMAL SETTING

PIAZZAMENTO INCASSATO
SUBMERGED SETTING

PER PIAZZAMENTO CON MOTORE QUICK STOP TIPO D
FOR SETTING WITH QUICK STOP ENGINE TYPE D

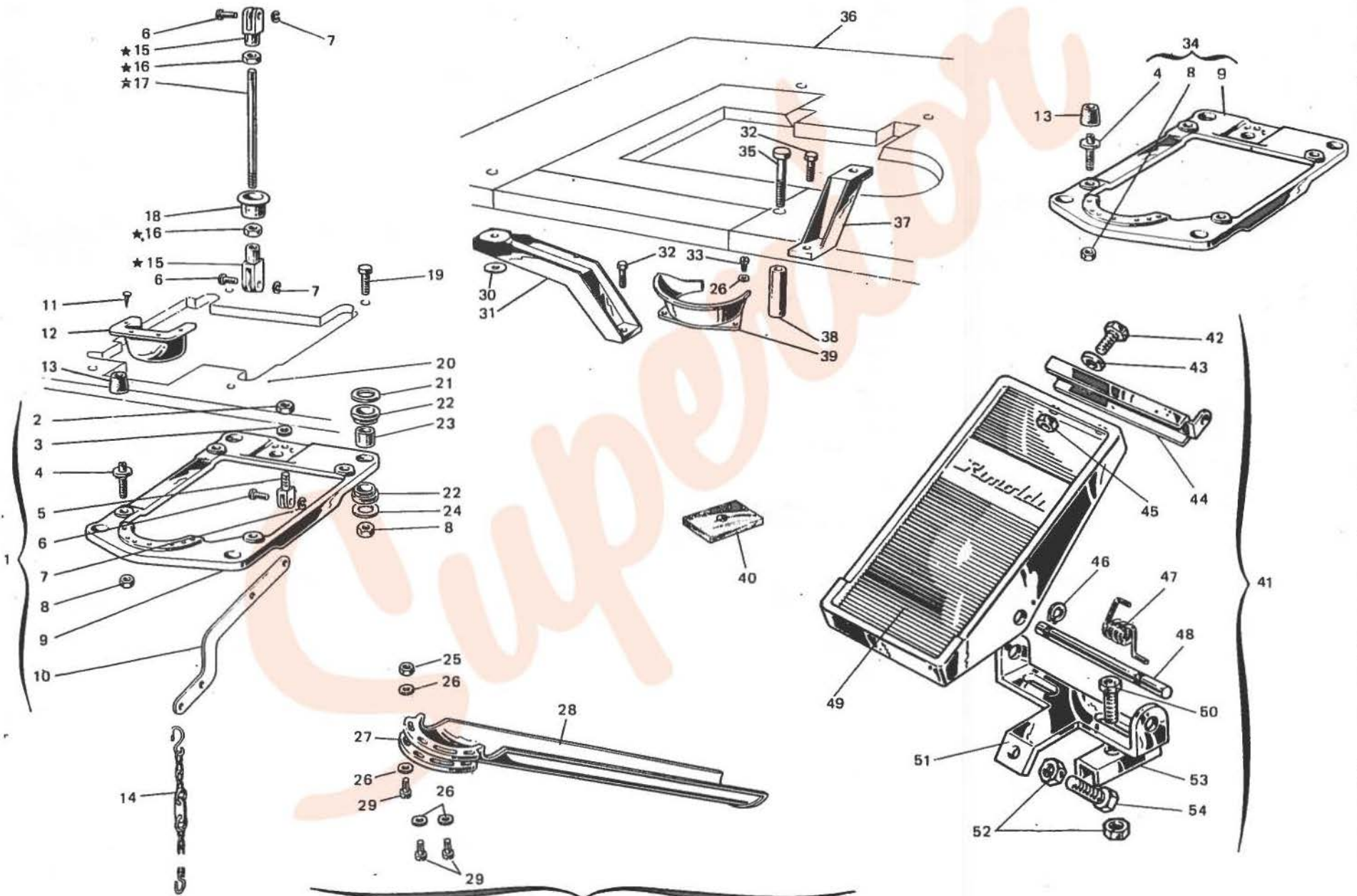


Fig. N. Abb. N.	Part. N. Bestell N. Piecce N. Pieza N.	Qt. Anzahl	DESCRIZIONE	DESCRIPTION	BENENNUNG	DESCRIPTION	DESCRIPCION
			PARTICOLARI COMUNI	PARTS FOR BOTH SETTINGS			
40	900203-0-10	4	ammortizzatore per tavola	shock absorber			
41	900925-4-01	1	pedalina completa	pedal assembly			
42	720464-4-00	2	vite	screw			
43	704009-4-00	2	rondella	washer			
44	900926-0-00	1	attacco	attachment			
45	733508-4-00	2	dado	nut			
46	900918-0-00	2	anello elastico	spring ring			
47	900927-0-00	1	molla	spring			
48	900928-0-00	1	perno	pin			
49	900931-0-00	1	copertura	cover			
50	720505-4-00	2	vite	screw			
51	900920-0-00	2	piastrina	plate			
52	733510-4-00	3	dado	nut			
53	900929-0-01	1	supporto	support			
54	720545-4-00	1	vite	screw			
			SOLO A RICHIESTA	ONLY ON REQUEST			
■	991186-1-00	1	gruppo canale scarico ritagli	offlet assembly			
25	733507-2-00	1	dado	nut			
26	704409-2-00	4	rondella	washer			
27	991189-0-00	1	piastra rinforzo	plate			
28	991186-0-00	1	canale scarica ritagli	offlet			
29	742068-2-00	3	vite	screw			

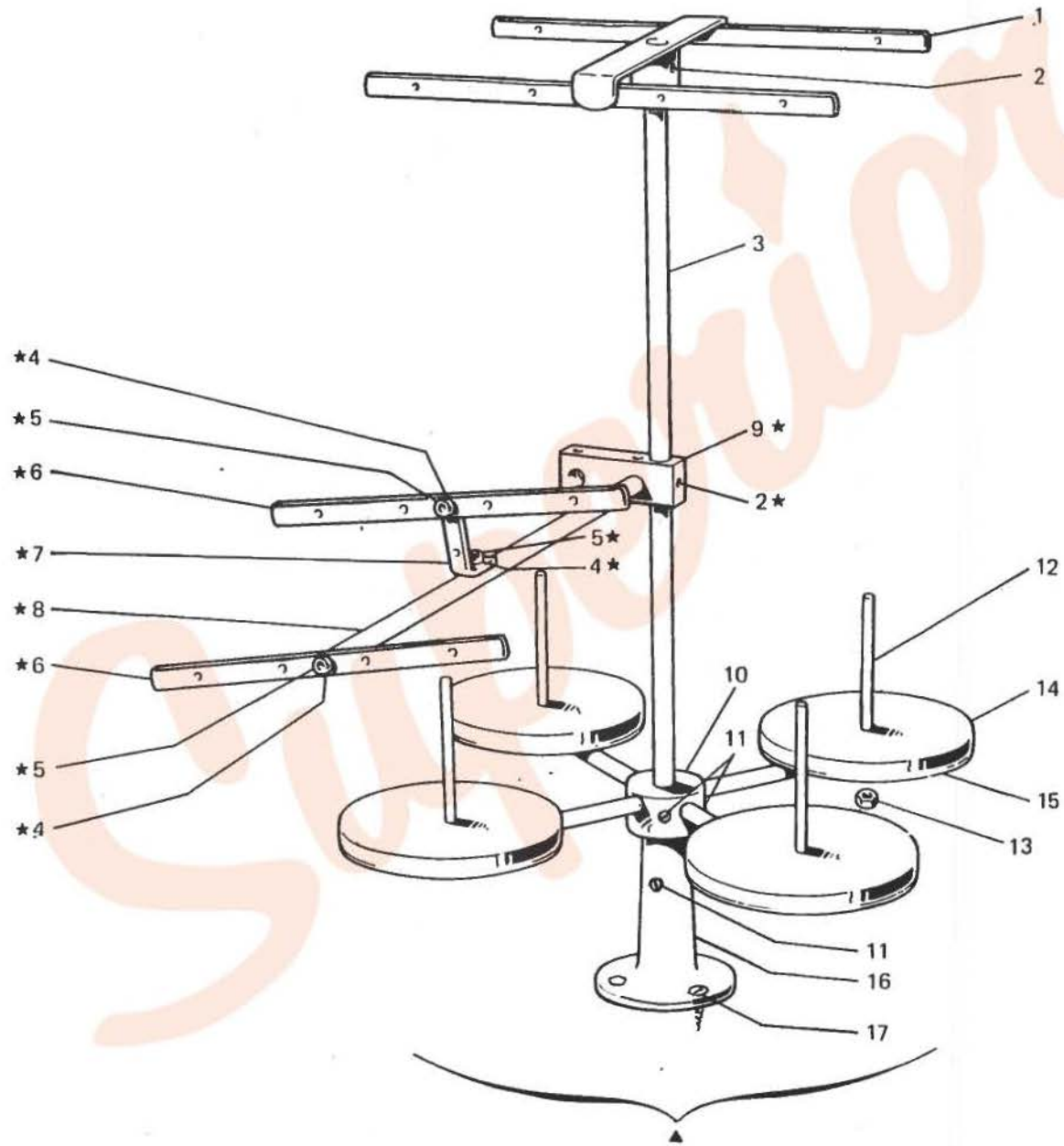


Fig. N. Abb. N.	Part. N. Bestell N. Piese N. Pieza N.	Qt. Anzahl	DESCRIZIONE	DESCRIPTION	BENENNUNG	DESCRIPTION	DESCRIPCION
▲	991120-6-00	1	porta bobine completo (3-4 fili)	bobbin carrier assembly (3-4 threads)			
★	991127-4-00	1	telaio supplementare completo	supplementary frame assembly			
1	991121-3-00	1	telaio superiore completo	upper frame assembly			
2	729034-2-00	3	vite	screw			
3	991113-0-00	1	asta principale	main rod			
4	703005-0-00	3	rondella	washer			
5	722431-2-00	3	vite	screw			
6	991108-2-00	2	telaio con bussole	frame with bushes			
7	991107-0-00	1	squadretta	bracket			
8	991106-0-00	1	asta	rod			
9	991128-0-00	1	blocchetto	block			
10	991129-3-00	1	mozzo con aste	hub with pin			
11	729054-2-00	3	vite	screw			
12	991111-0-00	4	astine	rod			
13	733508-2-00	8	dado	nut			
14	991179-0-00	4	disco	disc			
15	991112-0-00	4	piatto	disc			
16	991114-0-00	1	basetta	base			
17	731107-0-00	3	vite a legno	screw			

Fig. N. Abb. N.	Part. N. Bestell N. Piece N. Pieza N.	Qt. Anzahl	DESCRIZIONE	DESCRIPTION	BENENNUNG	DESCRIPTION	DESCRIPCION
★	203803-3-10	1	piedino completo	presserfoot assembly			
1	741413-0-00	1	vite	screw			
2	202795-0-10	1	piastrina	plate			
3	741665-0-00	1	vite	screw			
4	202201-0-10	1	staffa	bracket			
5	203079-2-10	1	piastrina	plate			
6	203804-0-10	1	linguetta	tongue			
			PEZZI ANNULLATI	CANCELLED PARTS			
★	Tav. 12 203077-3-10	1	piedino completo	presserfoot assembly			

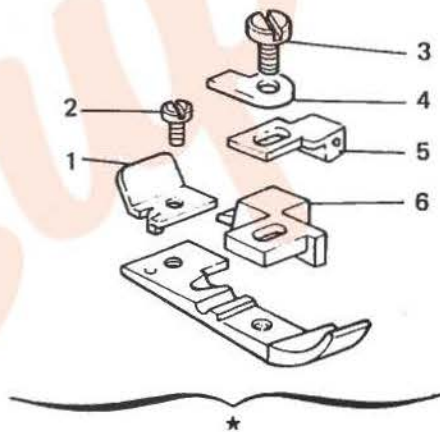


Fig. N. Abb. N.	Part. N. Bestell N. Pieza N.	Qt. Anzahl	DESCRIZIONE	DESCRIPTION	BENENNUNG	DESCRIPTION	DESCRIPCION
★	203815-3-10	1	pedino completo	presserfoot assembly			
1	741413-0-00	1	vite	screw			
2	202795-0-10	1	piastrina	plate			
3	741665-0-00	1	vite	screw			
4	202201-0-10	1	staffa	bracket			
5	203816-0-10	1	piastrina	plate			
6	203817-0-10	1	linguetta	tongue			
7	741445-0-00	1	vite	screw			
8	203775-0-10	1	squadretta	bracket			
9	203774-0-10	1	piastrina fermo salva ago	plate			
10	203813-0-10	1	placca ago(larg.costa 5 mm.)	needle plate (width bight 5 mm.)			
	Tav. 3						
★	206361-4-00	1	sportello anter. completo	front cover assembly			
16	206939-2-00	1	sportello scorrevole	sliding cover			
	Tav. 10						
24	203810-0-10	1	bussola	bush			
	Tav. 12						
9	207007-2-00	1	coltello superiore	upper knife			
	Tav. 13						
17	765200-6-90	10	ago sist.Rim27 fin. 90	needle syst.Rim27 size 90			
			PEZZI ANNULLATI	CANCELLED PARTS			
★	Tav. 12 203077-3-10	1	pedino completo	presserfoot assembly			

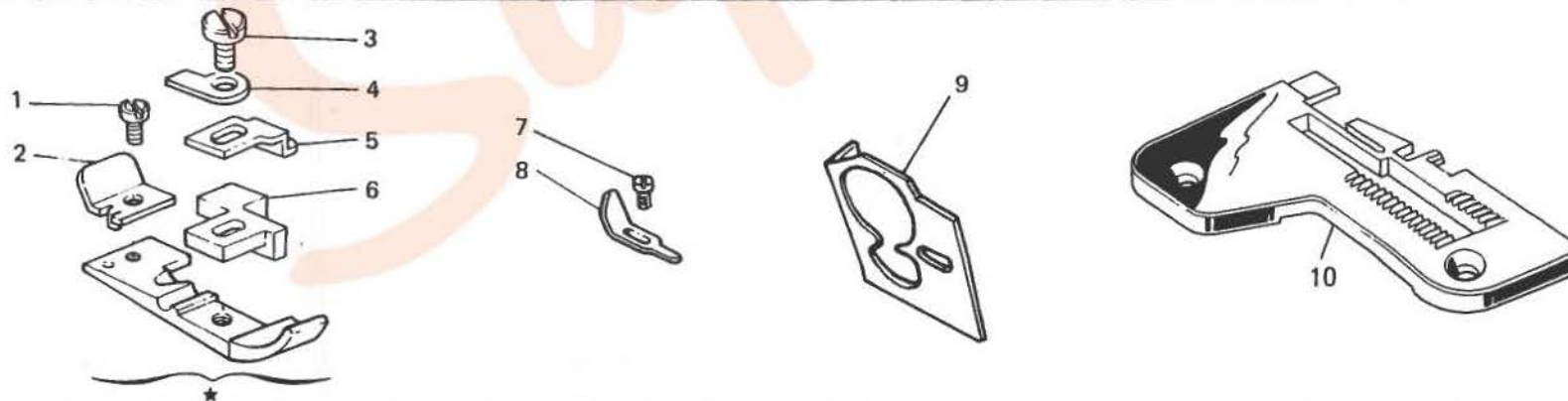
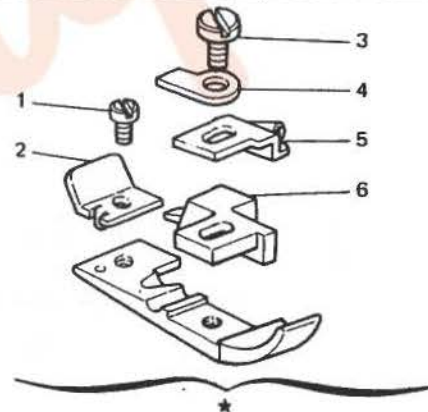


Fig. N. Abb. N.	Part. N. Bestell N. Pieze N. Pieza N.	Qt. Anzahl	DESCRIZIONE	DESCRIPTION	BENENNUNG	DESCRIPTION	DESCRIPCION
★	203800-3-10	1	pedino completo	presserfoot assembly			
1	741413-0-00	1	vite	screw			
2	202795-0-10	1	piastrina	plate			
3	741665-0-00	1	vite	screw			
4	202201-0-10	1	staffa	bracket			
5	203801-2-10	1	piastrina	plate			
6	203804-0-10	1	linguetta	tongue			
			PEZZI ANNULLATI	CANCELLED PARTS			
★	Tav. 12 203077-3-10	1	pedino completo	presserfoot assembly			



Rimoldi

VARIANTE PER

VARIATION FOR

327-12-1CD-01

Superior

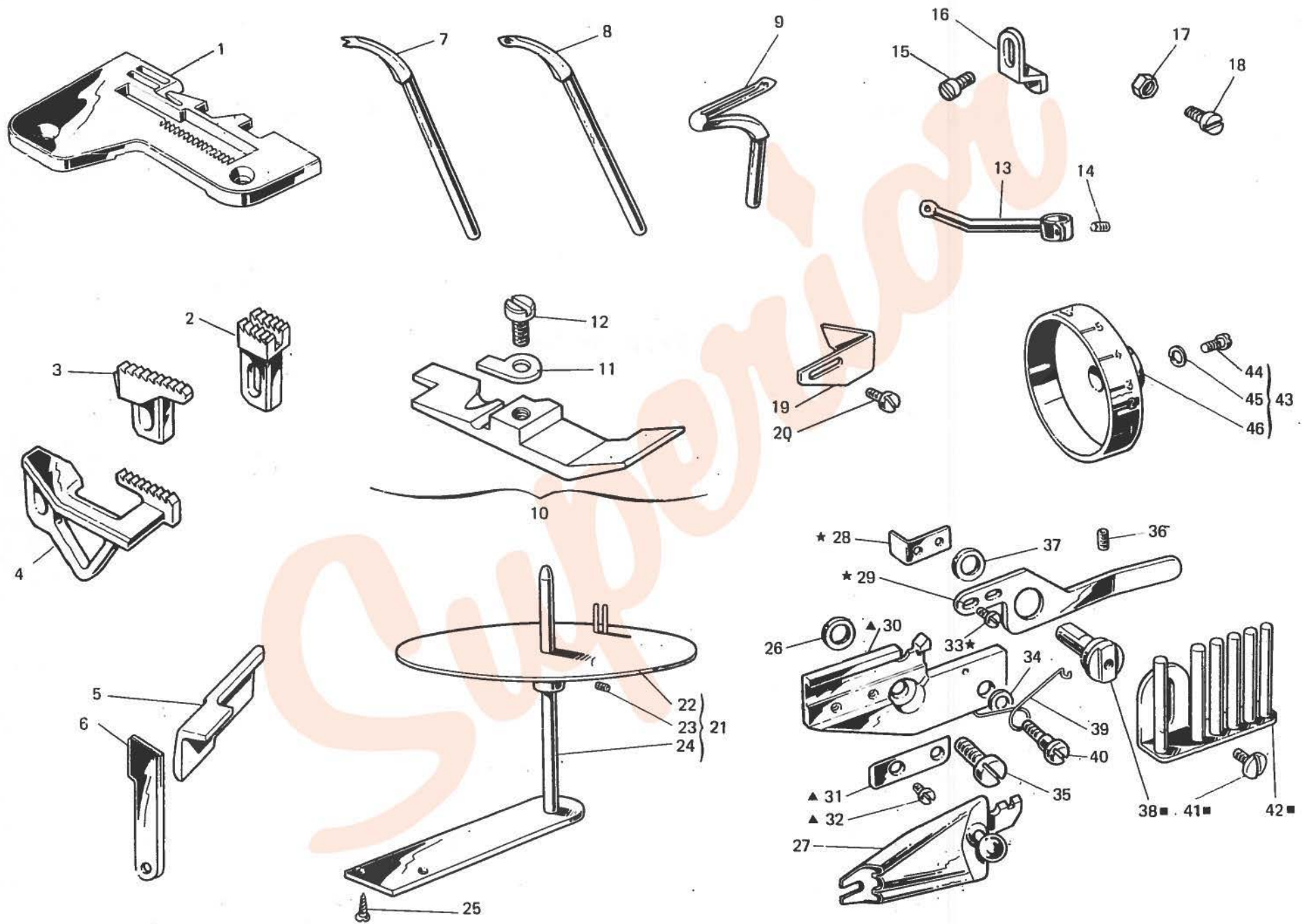


Fig. N. Abb. N.	Part. N. Bestell N. Pieze N. Pieza N.	Qt. Anzahl	DESCRIZIONE	DESCRIPTION	BENENNUNG	DESCRIPTION	DESCRIPCION
1	202639-0-10	1	placca ago (larg.costa 3 mm)	needle plate (width bight 3 mm)			
2	202609-0-10	1	griffino	feed dog			
3	202608-0-10	1	griffa sussidiaria	subsidiary feed dog			
4	202606-0-10	1	griffa principale	main feed dog			
5	207003-2-00	1	coltello superiore	upper knife			
6	207023-2-00	1	coltello inferiore	lower knife			
7	202092-0-10	1	crochet superiore cieco	upper looper blind			
8	204033-0-10	1	crochet superiore	upper looper			
9	202094-0-11	1	crochet inferiore	lower looper			
10	202645-3-10	1	piedino completo	presserfoot assembly			
11	202201-0-10	1	staffa	bracket			
12	741665-0-00	1	vite	screw			
13	202685-2-10	1	passafilo completo per crochet	thread guide assembly for looper			
14	745002-0-00	1	vite	screw			
15	741658-2-00	1	vite fissa squadretta	screw			
16	206771-0-11	1	squadretta fermo piedino	bracket			
17	746002-2-00	1	dado	nut			
18	744621-0-00	1	vite	screw			
19	205368-0-10	1	squadretta protez.griffe	bracket			
20	721443-2-00	1	vite	screw			
21	990397-4-10	1	gruppo porta rotolo	roll carrier assembly			
22	990396-3-10	1	piatto completo	disc assembly			
23	727245-2-00	2	vite	screw			
24	990558-2-10	1	telaietto con asta	frame with rod			
25	731295-0-00	2	vite	screw			
26	705213-0-00	1	rondella	washer			
27	206887-2-00	1	guida per collaretto (per mm.20)	guide (for 20 mm.)			
28	205388-0-10	1	squadretta	bracket			
29	205386-0-11	1	leva	lever			
30	206890-0-00	1	supporto	support			
31	202692-0-10	1	lardone	gib			
32	741614-0-00	2	vite	screw			
33	741433-0-00	2	vite	screw			
34	704505-2-00	1	rondella	washer			
35	300483-0-10	1	vite	screw			
36	729013-2-00	1	vite	screw			
37	300421-0-10	1	rondella	washer			
38	990947-0-10	1	perno	pin			
39	206928-0-00	1	molla	spring			
40	206926-0-00	1	perno a vite	screw			
41	201236-0-10	1	vite	screw			
42	990945-2-10	1	piastra frenaggio	braking plate			
★	205387-4-11	1	leva completa	lever assembly			
▲	206891-4-00	1	piastra supporto completa	guide support assembly			
■	990496-4-10	1	frenaggio completo	braking device assembly			
★	Tav. 1 206889-3-00	1	base con bussola e guidafili	base assembly			

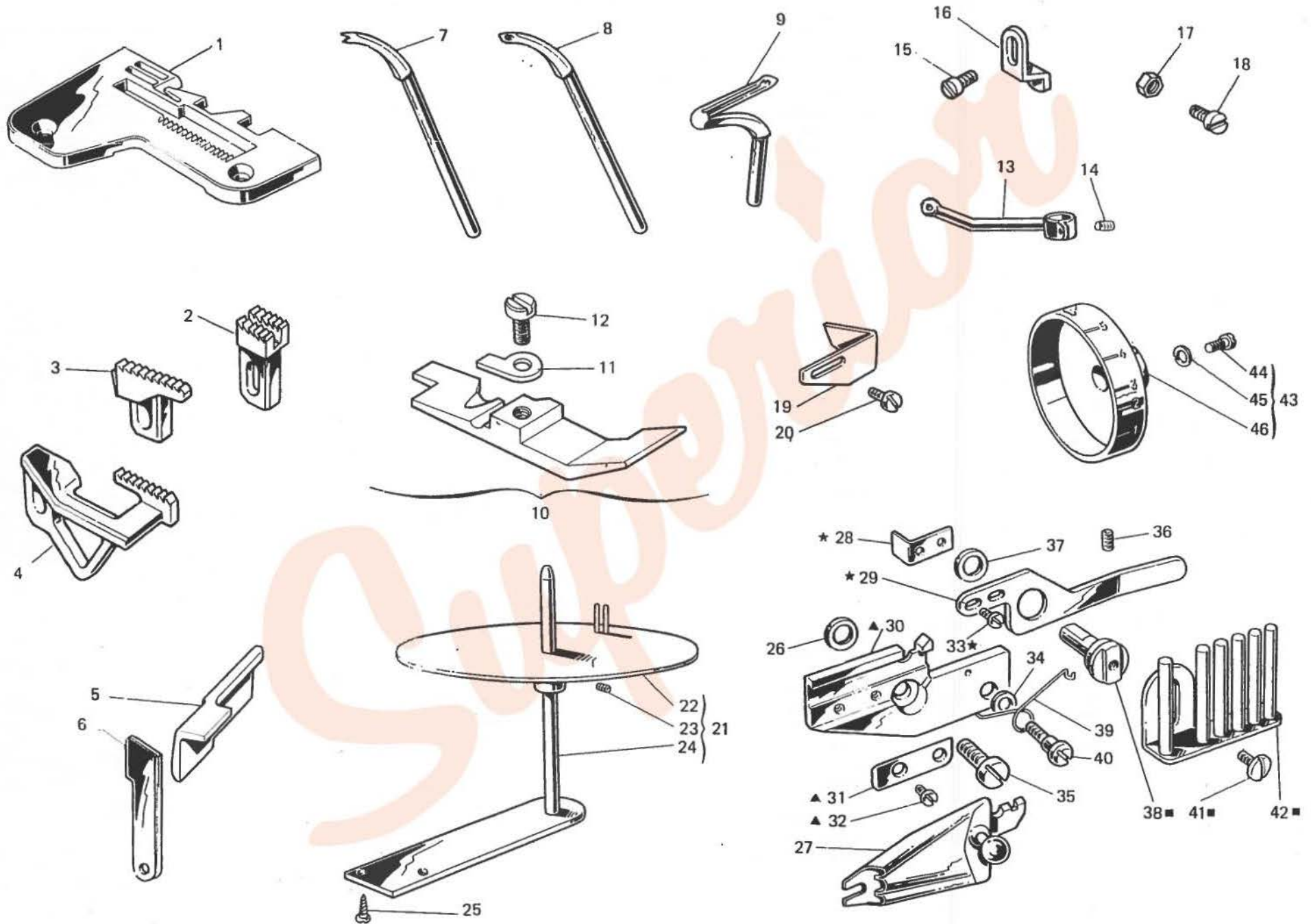


Fig. N. Abb. N.	Part. N. Bestell N. Piece N. Pieza N.	Qt. Anzahl	DESCRIZIONE	DESCRIPTION	BENENNUNG	DESCRIPTION	DESCRIPCION
	Tav. 3						
★	206359-4-00	1	sportello anteriore completo	front cover assembly			
13	206880-2-00	1	carter laterale completo	side cover assembly			
16	206935-2-00	1	sportello scorrevole	sliding cover			
30	780310-0-20	1	targhetta classe testa	head class plate			
31	206943-0-00	1	sportello ribaltabile	tipping cover			
	Tav. 4						
7	206535-0-00	1	tendifilo ago	thread take-up			
14	202682-0-10	1	tendifilo crochet superiore	thread take-up			
21	202683-0-10	1	tendifilo crochet inferiore	thread take-up			
	Tav. 10						
1	206901-4-00	1	albero coltello super.con stoppino	shaft			
3	205333-0-10	1	placchetta	plate			
5	778835-0-00	1	stoppino	wick			
8	205395-0-10	1	vite	screw			
12	205335-2-10	1	porta coltello inferiore	lower holder knife			
21	205337-0-10	1	perno	pin			
	Tav. 13						
17	765200-6-90	10	aghi sist.Rim27 fin.90	needle syst.Rim27 size 90			
	Tav. 19						
			SOLO A RICHIESTA	ONLY ON REQUEST			
5	203783-0-10	1	coltello superiore	upper knife			
6	205339-0-10	1	coltello inferiore	lower knife			
43	202539-4-00	1	coperchio volantino per Quick stop	pulley cover for Quick stop			
44	721525-0-00	1	vite	screw			
45	703007-0-00	1	rondella	washer			
46	202352-2-11	1	coperchio	cover			
	Tav. 2						
			PEZZI ANNULLATI	CANCELLED PARTS			
16	202398-0-10	1	tappo	plug			
	Tav. 4						
9	206755-0-00	1	colonnina per passafilo	thread tube			
10	206812-0-00	1	passafilo crochet superiore	thread take-up			
11	744631-2-00	1	vite	screw			
14	202279-0-10	1	tendifilo	thread guide			
	Tav. 10						
7	200663-0-10	1	carterino	cover			

2111
Rimoldi

VARIANTE PER

VARIATION FOR

327-16-1CD-01

327-29-1CD-03

Superior

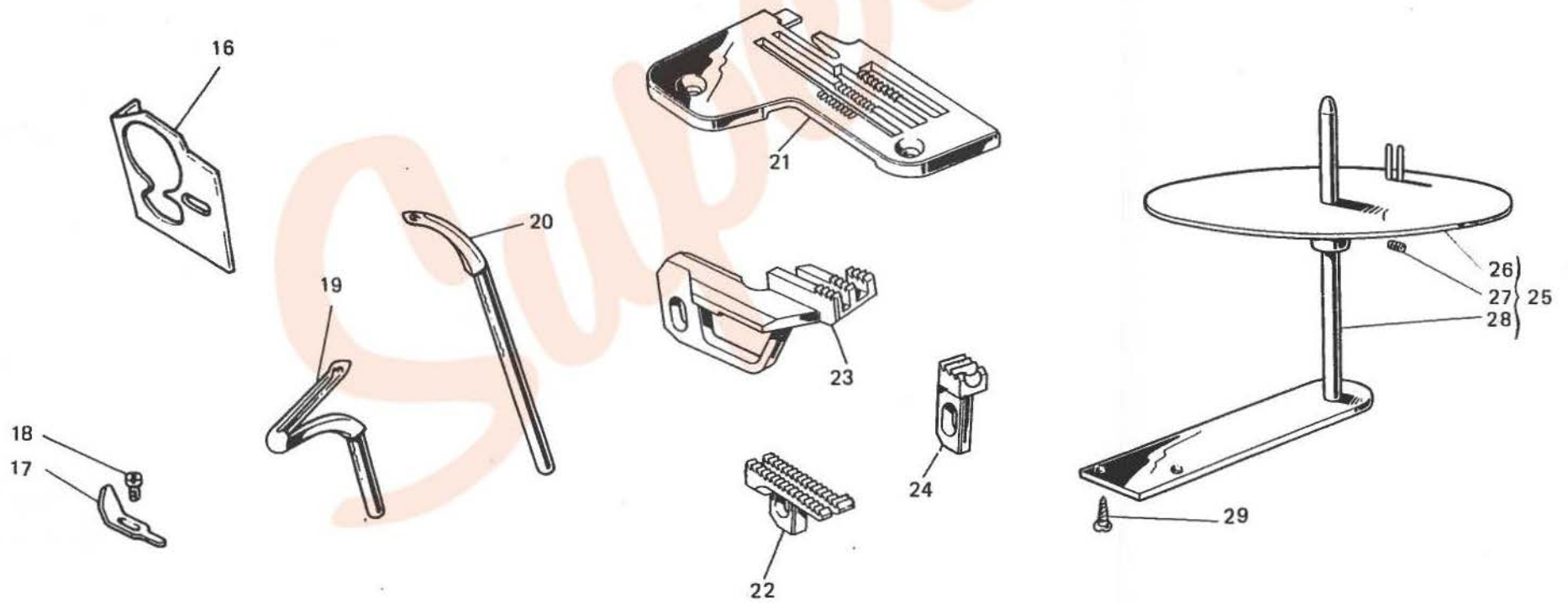
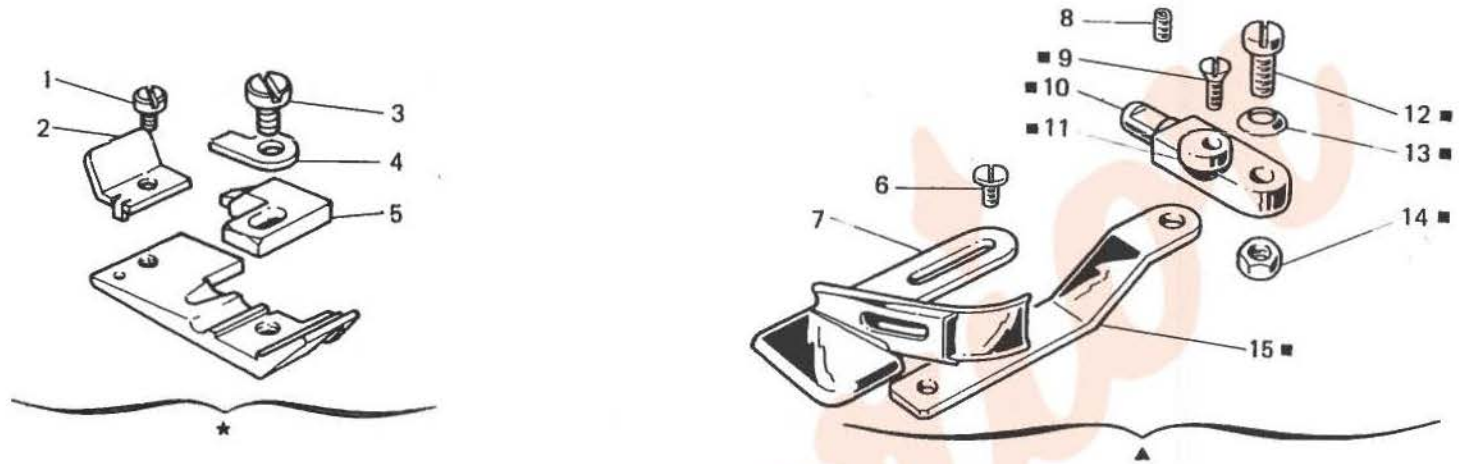


Fig. N. Abb. N.	Part. N. Bestell N. Pieça N. Pieza N.	Qt. Anzahl	DESCRIZIONE	DESCRIPTION	BENENNUNG	DESCRIPTION	DESCRIPCION
★	202177-3-10	1	pledino completo	presserfoot assembly			
1	741413-0-00	1	vite	screw			
2	202192-0-10	1	piastrina	plate			
3	741665-0-00	1	vite	screw			
4	202201-0-10	1	staffa	bracket			
5	202198-0-10	1	linguetta	tongue			
▲	202314-4-10	1	guida completa	guide assembly			
6	201236-0-10	2	vite	screw			
7	202313-3-10	1	guida	guide			
■	202958-4-10	1	supporto girevole	support			
8	729013-2-00	1	vite	screw			
9	744634-0-00	1	vite	screw			
10	202970-0-10	1	sostegno	support			
11	300710-0-10	1	eccentrico	eccentric			
12	743464-2-00	1	vite	screw			
13	702406-0-00	1	molla a tazza	spring			
14	746007-2-00	1	dado	nut			
15	202967-0-10	1	supporto	support			
16	203774-0-10	1	piastrina ferma salva ago	plate			
17	203775-0-10	1	squadretta	bracket			
18	741445-0-00	1	vite	screw			
19	202095-0-11	1	crochet inferiore	lower looper			
20	204021-0-10	1	crochet superiore	upper looper			
21	202149-0-10	1	placca ago(lar gh.costa 5 mm)	needle plate(width bight 5 mm)			
22	202058-0-10	1	griffa sussidiaria	subsidiary feed dog			
23	202054-0-10	1	griffa principale	main feed dog			
24	202061-0-10	1	griffino	feed dog			
25	990397-4-10	1	gruppo porta rotolo	roll carrier assembly			
26	990396-3-10	1	piatto completo	disc assembly			
27	727245-2-00	2	vite	screw			
28	990558-2-10	1	telaietto con asta	frame with rod			
29	731295-0-00	2	vite	screw			
	Tav. 3						
★	206355-4-00	1	sportello anteriore completo	front cover assembly			
16	206762-2-00	1	sportello scorrevole	sliding cover			
30	780330-0-20	1	targhetta classe testa	head class plate			
	Tav. 13						
17	765200-6-90	10	ago sistema Rim27 fin.90	needle syst.Rim 27 size 90			

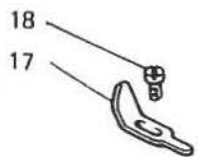
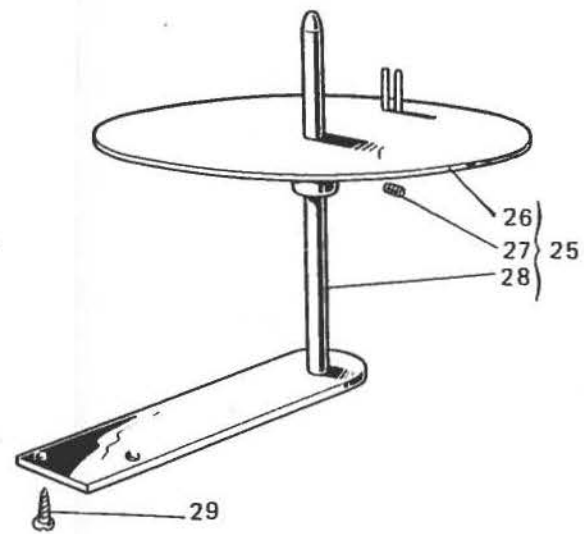
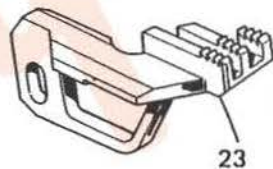
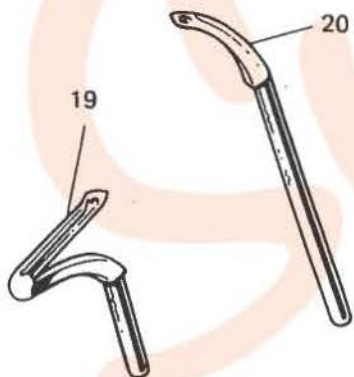
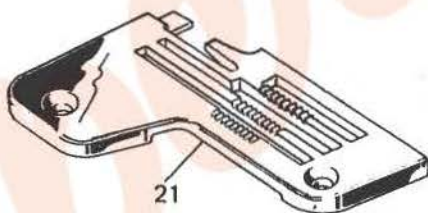
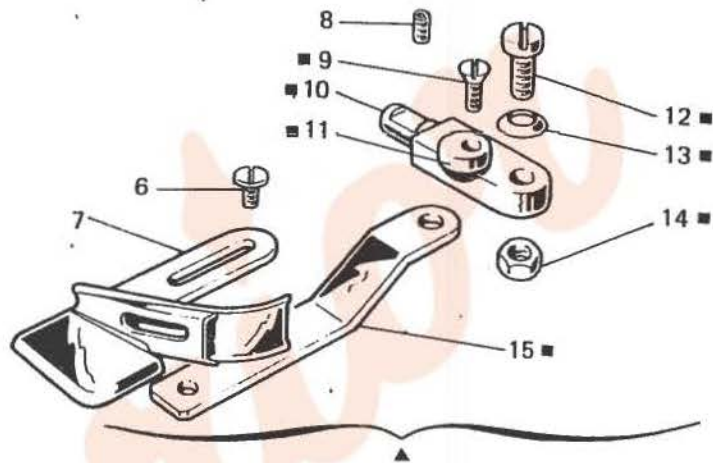
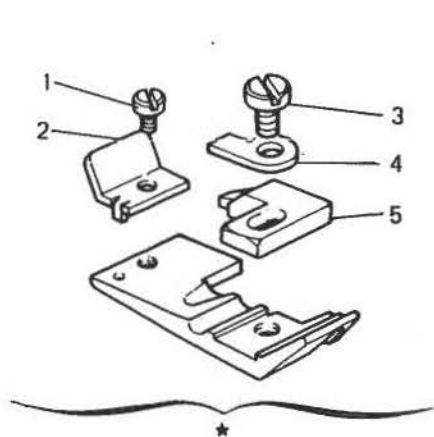


Fig. N. Abb. N.	Part. N. Bestell N. Piece N. Pieza N.	Qt. Anzahl	DESCRIZIONE	DESCRIPTION	BENENNUNG	DESCRIPTION	DESCRIPCION
			PEZZI ANNULLATI	CANCELLED PARTS			
16	Tav. 2 202398-0-10	1	tappo	plug			
2	Tav. 10 202130-0-10	1	perno porta coltello super.	pin			
3	203065-0-10	1	placchetta porta colt. super.	plate			
4	744533-0-00	1	vite	screw			
6	202131-0-10	1	nasello fissa coltello super.	snug			
7	200663-0-10	1	carterino coltello sup.	cover			
8	203087-0-10	1	vite fissa coltello sup.	screw			
13	704409-0-00	1	rondella	washer			
14	742457-2-00	1	vite	screw			
21	202134-0-10	1	perno fissa coltello inferiore	pin			
9	Tav. 12 207006-2-00	1	coltello superiore	upper knife			
10	207017-2-00	1	coltello inferiore	lower knife			
11	Tav. 14 900201-0-10	4	chiodini	rivet			
12	991187-0-10	1	bocchetta scarica ritagli	cup			

Superior

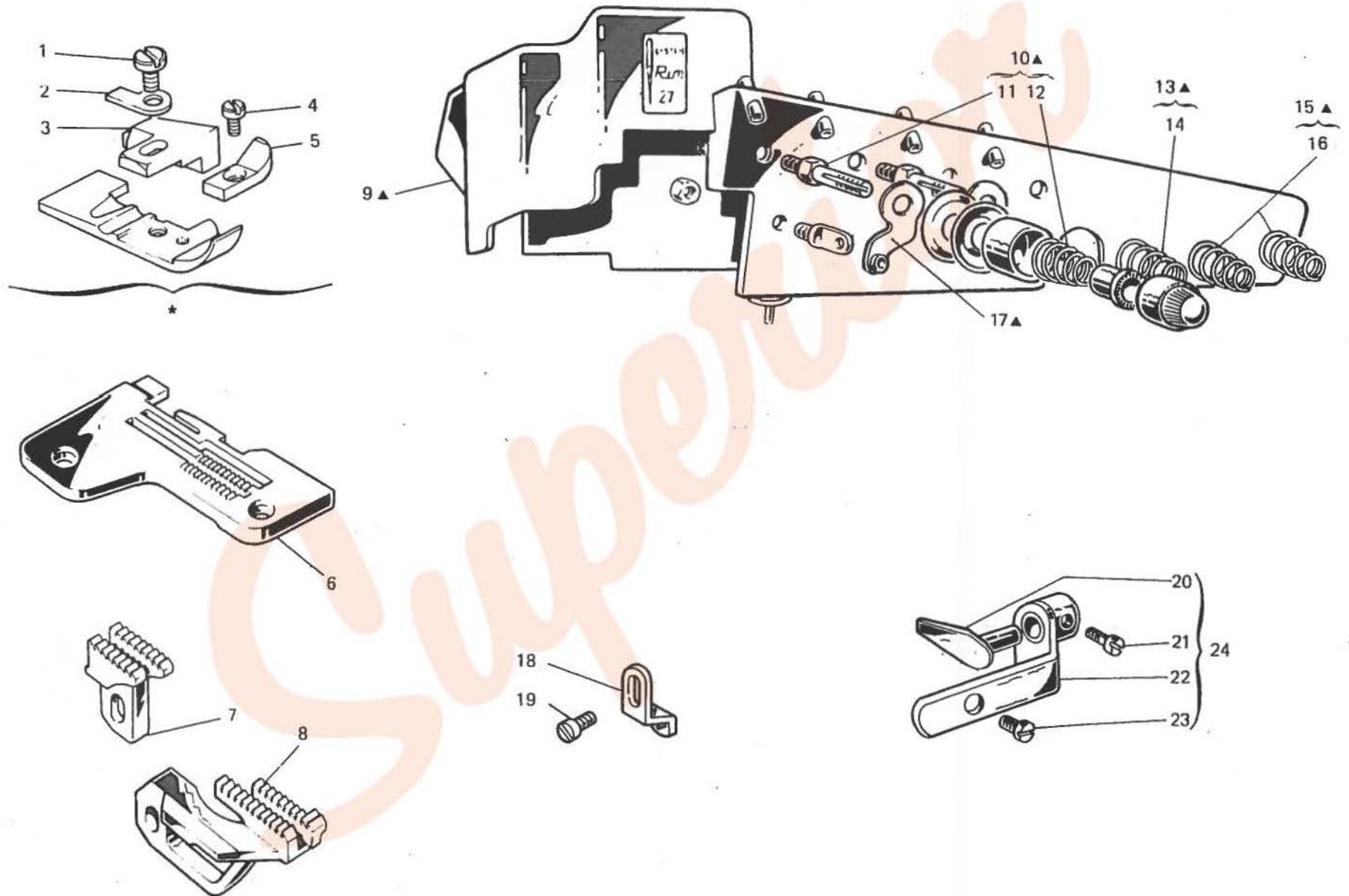


Fig. N. Abb. N.	Part. N. Bestell N. Piece N. Pieza N.	Qt. Anzahl	DESCRIZIONE	DESCRIPTION	BENENNUNG	DESCRIPTION	DESCRIPCION
▲	206255-4-00	1	coperchio super.completo	upper cover assembly			
★	202182-3-10	1	pieдино completo	presserfoot assembly			
1	741665-0-00	1	vite	screw			
2	202201-0-10	1	staffa	bracket			
3	202200-0-10	1	linguetta	tongue			
4	741431-0-00	1	vite	screw			
5	203112-0-10	1	blocchetto	block			
6	202150-0-10	1	placca ago(larg.costa 3,5 mm)	needle plate (width bight 3,5 mm)			
7	202057-0-10	1	griffa sussidiaria	subsidiary feed dog			
8	202053-0-10	1	griffa principale	main feed dog			
9	206316-3-00	1	coperchio con passafili	cover with thread guide			
10	206346-4-00	1	tensione completa	tension assembly			
11	202225-0-11	1	perno per tensione fig.10	pin for tension fig. 10			
12	202227-0-10	1	molla per tensione fig. 10	spring for tension fig. 10			
13	206342-4-00	1	tensione completa	tension assembly			
14	202228-0-10	1	molla per tensione fig. 13	spring for tension fig. 13			
15	206343-4-00	2	tensione completa	tension assembly			
16	202681-0-10	2	molla per tensione fig. 15	spring for tension fig. 15			
17	206713-2-00	1	passafilo	thread guide			
18	206771-0-11	1	squadretta fermo piedino	bracket			
19	741658-2-00	1	vite fissa squadretta	screw			
20	202769-2-10	1	guida	guide			
21	742811-0-00	1	vite	screw			
22	202772-2-10	1	squadretta	bracket			
23	721443-2-00	1	vite	screw			
24	202767-4-10	1	guida completa	guide			
16	Tav. 2 202398-0-10	1	tappo	plug			
30	Tav. 3 780200-0-20	1	targhetta classe testa	head class plate			
17	Tav. 13 765205-6-90	10	ago sist.RIM27 SUK fin 90	needle syst. RIM27 SUK. size 90			
			PEZZI ANNULLATI	CANCELLED PARTS			
▲	Tav. 20 202314-4-10	1	guida completa	guide assembly			
8	729013-2-00	1	vite	screw			